

**jackson**



**jackson**  
corporation  
**méxico** S.A. de C.V.

**HERRAJES  
SAGITARIO**



**DOOR AND WINDOW  
HARDWARE**

**CATÁLOGO DE PRODUCTOS**

[www.jacksoncorporationmexico.com](http://www.jacksoncorporationmexico.com)

# NUESTRA HISTORIA

Desde 1978, Jackson Corporation México cuenta con los mejores accesorios para aluminio y vidrio. Cuidamos que los productos sean de excelente calidad y brindamos un servicio único para asegurar la completa satisfacción de nuestros clientes.

Nuestros valores son honestidad, responsabilidad, calidad, superación, servicio, trabajo en equipo, respeto y unidad.

Una de las cualidades más importantes de nuestra empresa es el servir. Nuestro personal día con día se empeña en brindar un servicio de primera calidad a nuestros clientes, los cuales son lo más importante para nosotros.

Este catálogo presenta nuestra gama de productos para la industria del aluminio y vidrio.



<b>BALANCINES</b>	<b>4</b>
<b>BARRAS ANTIPANICO</b>	<b>5</b>
<b>BARRA DE SEGURIDAD A MURO</b>	<b>6</b>
<b>BARRA TELESCÓPICA</b>	<b>6</b>
<b>BISAGRAS HIDRÁULICAS</b>	<b>7</b>
<b>BISAGRAS PARA ALUMINIO</b>	<b>11</b>
<b>BISAGRAS PARA PUERTAS DE CRISTAL</b>	<b>11</b>
<b>BRAZOS DE FRICCIÓN Y PROYECCIÓN</b>	<b>16</b>
<b>CANCEL DE BAÑO</b>	<b>17</b>
<b>CARRETILLAS</b>	<b>20</b>
<b>CHAPAS PARA ALUMINIO</b>	<b>26</b>
<b>CHAPAS PARA CRISTAL</b>	<b>28</b>
<b>CIERRAPUERTAS</b>	<b>32</b>
<b>CIERRES</b>	<b>33</b>
<b>CLIPS PARA CRISTAL</b>	<b>33</b>
<b>CONECTORES PARA CRISTAL</b>	<b>37</b>
<b>CONECTOR ESTABILIZADOR</b>	<b>41</b>
<b>CORTA VIDRIO</b>	<b>42</b>
<b>FELPAS</b>	<b>42</b>
<b>GUANTES</b>	<b>43</b>
<b>HERRAJES DE ACCESO P/ PUERTA CRISTAL</b>	<b>43</b>
<b>HERRAJES P/ BARANDAL (CONECTORES)</b>	<b>46</b>

<b>HERRAJES P/ BARANDAL (POSTES)</b>	<b>56</b>
<b>JALADERAS DE EMBUTIR</b>	<b>62</b>
<b>JALADERAS P/ PUERTA DE BAÑO</b>	<b>64</b>
<b>JALADERAS P/ PUERTA</b>	<b>67</b>
<b>OPERADORES</b>	<b>72</b>
<b>PASADORES</b>	<b>74</b>
<b>PEGAMENTO P/ ESPEJO</b>	<b>75</b>
<b>PERFIL DE POLICARBONATO</b>	<b>75</b>
<b>PISTOLA CALAFATEADORA</b>	<b>76</b>
<b>PIVOTES</b>	<b>77</b>
<b>SILICONES</b>	<b>78</b>
<b>SISTEMAS CORREDIZOS</b>	<b>80</b>
<b>VENTOSAS</b>	<b>86</b>
<b>TELA DE FIBRA DE VIDRIO</b>	<b>88</b>
<b>TOPES PARA PUERTAS</b>	<b>88</b>
<b>GARANTIA</b>	<b>89</b>

## BALANCIN PARA VENTANA DE GUILLOTINA CALDWELL

**| CLAVE | MEDIDA**

- BAL14 ›14 pulgadas
- BAL17 ›17 pulgadas
- BAL20 ›20 pulgadas
- BAL24 ›24 pulgadas
- BAL28 ›28 pulgadas
- BAL30 ›30 pulgadas
- BAL32 ›32 pulgadas
- BAL36 ›36 pulgadas

\*Caja con 50 piezas



### TENSIÓN DEL BALANCÍN

BALANCINES	Peso		Largo del Balancín							
	Kilogramos	libras	14"	17"	20"	24"	28"	30"	32"	36"
	2.494 - 2.943	5.50-6.49	3R	3R						
	2.948 - 3.397	6.50-7.49	3R	3R		4R				4W
	3.401 - 3.850	7.50-8.49	3R	4R	3R	4R				5W
	3.855 - 4.758	8.50-9.49	4A	5R	4A	5R				5W
	4.309 - 4.758	9.50-18.49	4A	5R	4A	5R	3R	4R	4R	6W
	4.762 - 5.211	10.50-11.49	5R	6R	5R	6R	4R	5R	5R	6W
	5.216 - 5.665	11.50-12.49	5A	6R	5R	6R	5R	5R	5R	7W
	5.669 - 6.118	12.50-13.49	6R	7A	6A	7R	5R	6A	6R	8W
	6.123 - 6.572	13.50-14.49	7R	8R	6A	7A	6R	6R	6R	9W
	6.577 - 7.826	14.50-15.49	7R	8A	7A	8A	6R	7A	7R	9W
	7.038 - 7.479	15.50-16.49	8R	9A	7A	9A	7R	7A	7R	10W
	7.784 - 7.933	16.58-17.49	8R	9R	8A	9A	7R	8A	8R	11W
	7.937 - 8.386	17.50-18.49			8A	10R	8R	8R	8R	12W
	8.391 - 8.840	18.50-19.49			9A	10R	8R	9A	9R	13W
	8.845 - 9.294	19.50-28.49			9A	11R	9R	9A	9R	14W
	9.298 - 9.747	20.50-21.49			9A	12R	10A	10R	10R	14W
	9.752-18.201	21.50-22.49					10R	11R	11R	15W

R- VUELTAS DE TENSIÓN DEL BALANCÍN

## BALANCIN REFORZADO PARA VENTANA DE GUILLOTINA CALDWELL

**| CLAVE | MEDIDA**

- BAL30R ›30 pulgadas

\*Caja con 50 Juegos



### TENSIÓN DEL BALANCÍN

BALANCIN REFORZADO	Peso		Largo del B.
	Kilogramos	libras	
	2.948-3.397	6.58-7.49	2A
	3.481-3.858	7.58-8.49	3A
	3.855-4.84	8.50-9.49	3A
	4.389-4.758	9.58-18.49	4R
	4.762-5.211	18.50-11.49	4R
	5.216-5.665	11.50-12.49	5A
	5.669-6.118	12.50-13.49	5R
	6.123-6.572	13.58-14.99	6R
	6.577-7.826	14.58-15.49	6R
	7.838-7.479	15.58-16.49	7R
	7.484-7.933	16.58-17.49	7R
	7.937-8.386	17.58-18.49	8R
	8.391-8.848	18.58-19.49	8A
	8.848-9.294	19.58-28.45	9A
	9.298-9.747	28.58-21.49	9A
	9.752-18.281	21.58-22.49	10R
	18.285-18.654	22.50-23.49	10R
	18.659-11.188	23.58-24.49	11R
	11.113-11.562	24.58-25.49	11A
	11.566-12.815	25.50+26.49	12R
	12.820-12.469	26.58-27.49	12R
	12.473-12.922	27.58-28.49	13R
	12.927-13.376	28.58-29.49	13R
	13.388-13.838	29.58-38.49	13R

R- VUELTAS DE TENSIÓN DEL BALANCÍN



\*La garantía Jackson Corporation México quedará anulada si el producto es modificado, alterado o si se emplea mano de obra no calificada en su instalación.

## BARRA ANTIPÁNICO TIPO PUSH DAWH

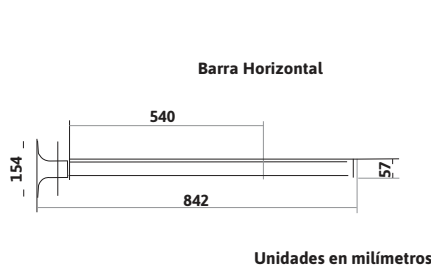


Horizontal	
CLAVE	COLOR
B15HPS	› Natural
B15HSS	› Acero Inoxidable

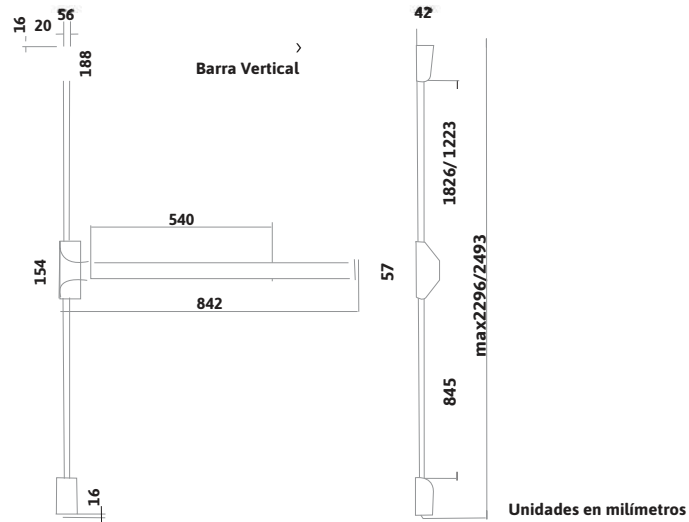
\*Caja con 6 piezas

Vertical	
CLAVE	COLOR
B15VPS	› Natural

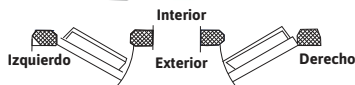
\*Caja con 4 piezas



Tipo Universal: Puede ser derecho o izquierdo

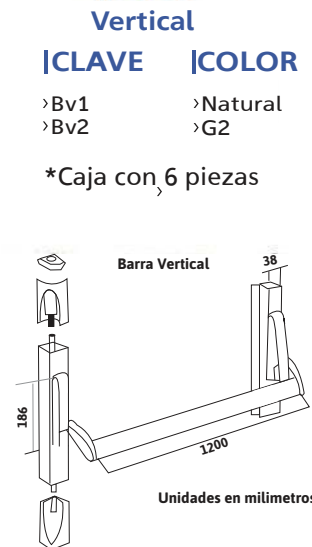
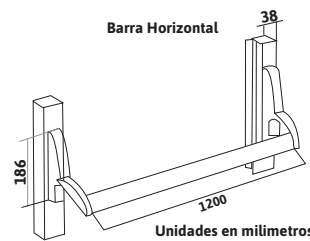


## BARRA ANTIPÁNICO OVALADA DAWH



Horizontal		
CLAVE	LADO	COLOR
BHD1	› Derecho	› Natural
BHD2		› G2
BHI1	› Izquierdo	› Natural
BHI2		› G2

\*Caja con 6 piezas



Todas las barras incluyen cilindro a excepción de la barra antipánico PUSH vertical

## CERRADURA PARA BARRA ANTIPÁNICO



| CLAVE

TRIM

\*Caja con 20 piezas

| COLOR

› Satín



## BARRA DE SEGURIDAD A MURO



| CLAVE

BS30S  
BS50S  
BS60S  
BS80S  
BS100S

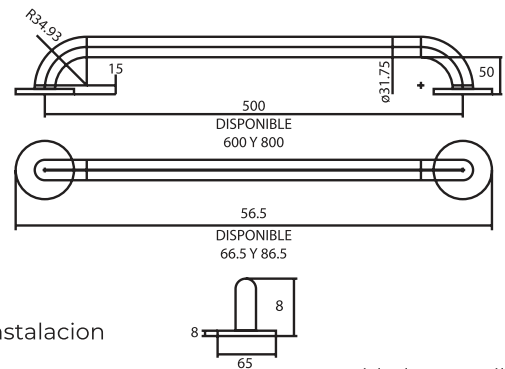
| MATERIAL

› Acero Inoxidable 304  
› Acero Inoxidable 304  
› Acero Inoxidable 304  
› Acero Inoxidable 304  
› Acero Inoxidable 304

| ACABADO

› Satinado  
› Satinado  
› Satinado  
› Satinado  
› Satinado

- › Caja con 25 piezas
- › Acero inoxidable de 1 1/4 de diametro
- › Disponible en 30 cm, 50 cm, 60 cm, 80 cm y 100 cm
- › Ideal en baños o espacios para adultos o personas con capacidades diferentes
- › Incluye tornillos de ac. inox. 304 y taquetes para su instalacion



Unidades en milímetros

## BARRA TELESCÓPICA



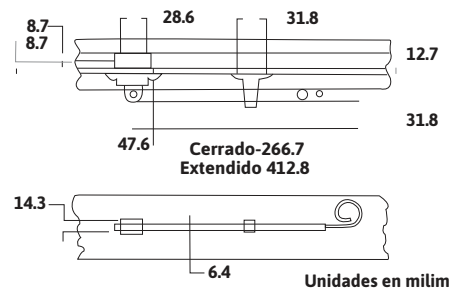
| CLAVE

G179  
GB179D  
GN179D

| COLOR

› Aluminio  
› Blanco  
› Negro

\*Caja con 20 piezas



Unidades en milímetros

# BISAGRAS HIDRÁULICAS

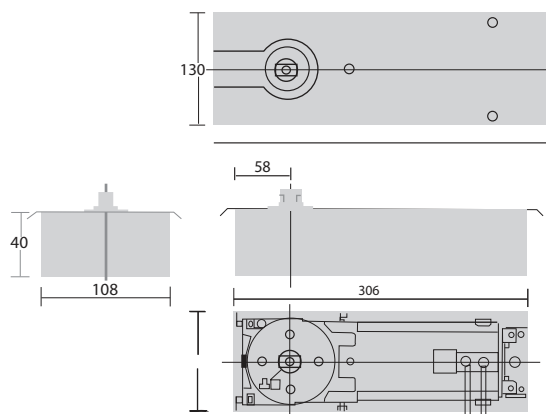
## BISAGRA HIDRÁULICA DE PISO DAWH



### | CLAVE | CARACTERÍSTICAS

BPD105NH > 105° Sin Tope  
BPD90HO > 90° Con Tope

- > Caja con 4 piezas
- > La bisagra de piso DAWH serie 500 es ideal para puertas de aluminio, madera, acero vaciado y cristal templado, cuenta con una capacidad de 110 kg. y es recomendada para puertas de hasta 1.05 m. La capacidad de la bisagra es de 500,000 ciclos, con un año de garantía.



Unidades en milímetros

Únicamente se garantiza la bisagra al estar instalada con todos sus accesorios incluidos y completamente alineado el spindle de la bisagra con su pivote

## BISAGRA HIDRÁULICA DE PISO JACKSON

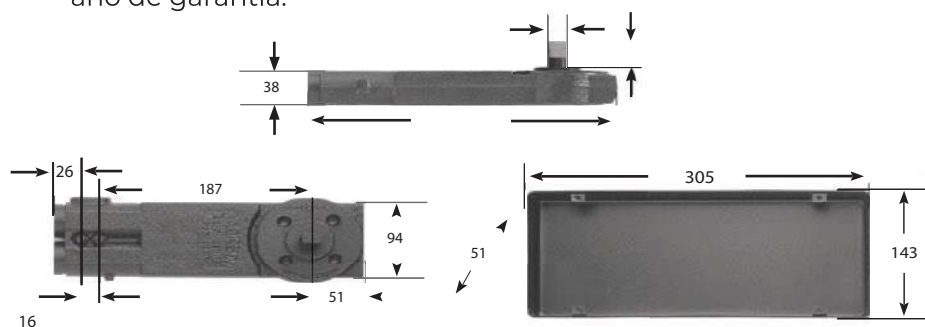


### | CLAVE | CARACTERÍSTICAS

BHDJ330 > 90° Con Tope

- \*Caja con 4 piezas

La bisagra de piso Jackson modelo 330 es ideal para puertas de aluminio, madera, acero vaciado y cristal templado, cuenta con una capacidad de 118 Kg y es recomendada para puertas en exterior hasta .914m y en el interior hasta 1.067m. La capacidad de la bisagra es de 500 000 ciclos, con un año de garantía.



Unidades en milímetros

\*La garantía Jackson Corporation México quedará anulada si el producto es modificado, alterado o si se emplea mano de obra no calificada en su instalación.

## BISAGRA DE PISO SERIE J 90° CON TOPE

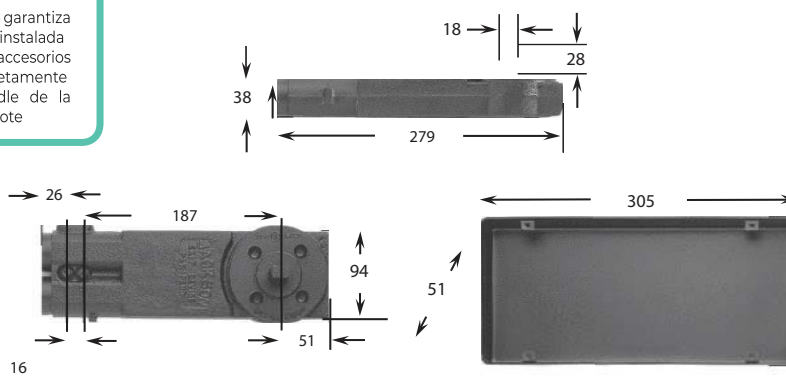
### | CLAVE | CARACTERÍSTICAS

BPDSJ > 90° Con Tope



- > Caja con 4 piezas
- > La bisagra de piso 90° marca DAWH, ideal para puertas de aluminio, madera, acero vaciado y cristal templado; cuenta con una capacidad de 118kg es recomendada para puertas de exterior hasta .914m y en interior hasta 1.067m. La capacidad de la bisagra es de 500,000 ciclos, con un año de garantía.

Únicamente se garantiza la bisagra al estar instalada con todos sus accesorios incluidos y completamente alineado el spindle de la bisagra con su pivote



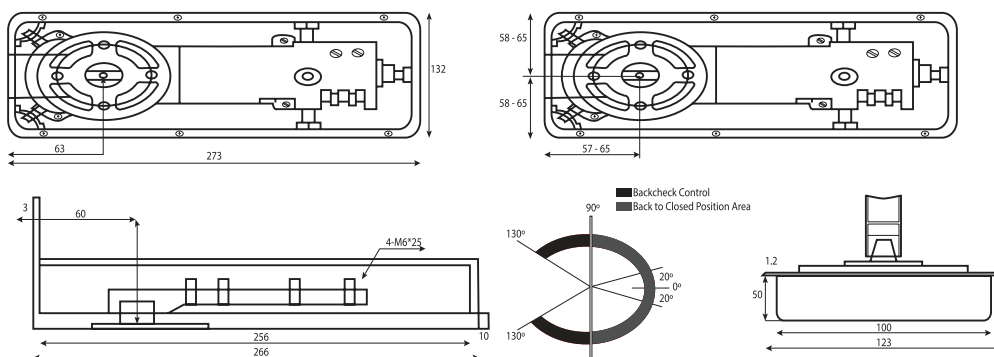
Unidades en milímetros

## BISAGRA HIDRÁULICA DE PISO SERIE 150

### | CLAVE | CARACTERÍSTICAS

BHDSI50 > 90° Con Tope

- > Caja con 4 piezas
- > La bisagra de piso es ideal para puertas de aluminio, madera, acero vaciado y cristal templado, cuenta con una capacidad de 90 kg. y es recomendada para puertas en exterior de hasta .90 m. de ancho. La capacidad de la bisagra es de 500,000 ciclos, con un año de garantía. Incluye inserto para cristal templado.



\*La garantía Jackson Corporation México quedará anulada si el producto es modificado, alterado o si se emplea mano de obra no calificada en su instalación.



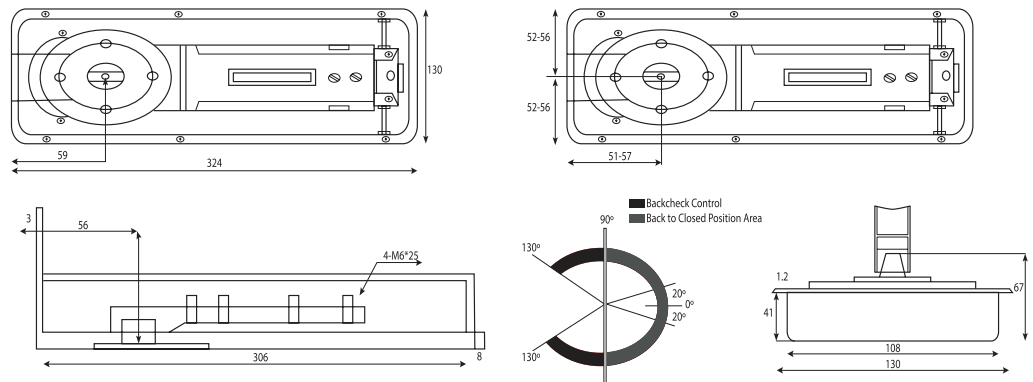
## BISAGRA HIDRÁULICA DE PISO SERIE 350

### | CLAVE | CARACTERÍSTICAS

BHDS350 > 90° Con Tope

Únicamente se garantiza la bisagra al estar instalada con todos sus accesorios incluidos y completamente alineado el spindle de la bisagra con su pivote

- > Caja con 4 piezas
- > La bisagra de piso es ideal para puertas de aluminio, madera, acero vaciado y cristal templado; cuenta con una capacidad de 120 kg y es recomendada para puertas de hasta 1.05 mts de ancho. La capacidad de la bisagra es de 500,000 ciclos, con un año de garantía. Incluye inserto para cristal templado.



## KIT PARA PUERTA DE CRISTAL TEMPLADO



### | CLAVE

KITPCTDS  
KITPCTDN

### | ACABADOS

- > Satinado
- > Negro

### | INCLUYE

- > Bisagra hidráulica DAWH A 90° CON TOPE.
- > Herraje inferior - Acero Inoxidable 304
- > Herraje superior - Acero Inoxidable 304
- > Punto de giro
- > Chapa con barreno - Acero Inoxidable 304
- > Soporte hasta 120kgs
- > Recomendada para puertas de hasta 1.05 mts de ancho.
- > Para cristal templado de 9 a 12 mm.



# BISAGRAS HIDRÁULICAS

## BISAGRA HIDRÁULICA AÉREA DAWH



### Bisagra Hidráulica Aérea DAWH

#### CLAVE

BAD105HO  
BAD105NH  
BAD90HO  
BADSM

\*Caja con 6 piezas

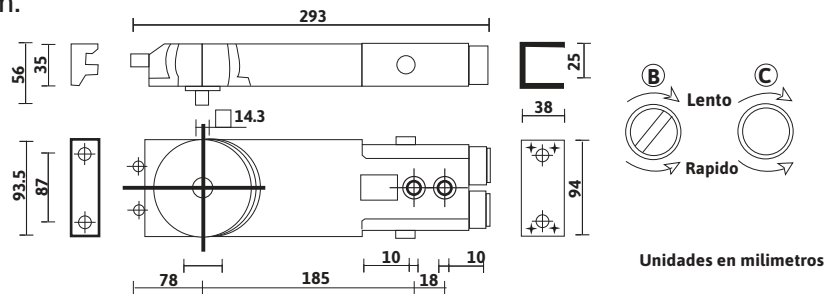
#### CARACTERÍSTICA

>105° Con Tope  
>105° Sin Tope  
>90° Con Tope  
>90° Con Tope

La bisagra aérea DAWH posee un diseño compacto para montar en la parte superior y de modo oculto en puertas de aluminio, madera y de acero vaciado.

Disponible para puertas de acción sencillas o dobles y con válvulas para la velocidad de cerramiento ajustables, cuenta con una capacidad de 110 kg y es recomendada para puertas de .80 a 1.02 m . La capacidad de la bisagra es de 500,000 ciclos, con un año de garantía.

-El modelo BADSM cuenta con un spindle de 19 mm y es recomendada para puertas de 1.01 a 1.22 m.



## BISAGRA HIDRÁULICA DE PISO REFORZADA DAWH



#### CLAVE

BPD850

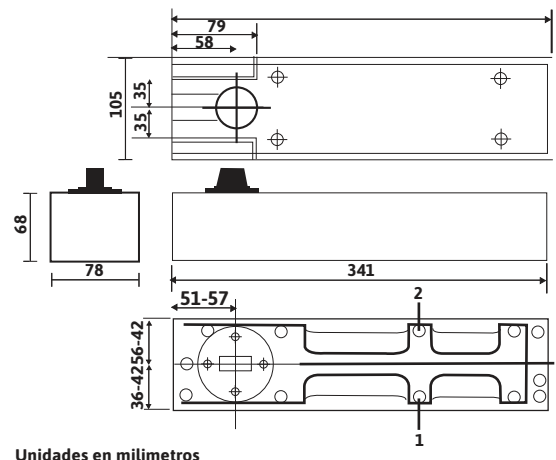
\*Caja con 4 piezas

#### CARACTERÍSTICA

>90° Con Tope

Contando con un retraso en la velocidad del cierre, la bisagra reforzada DAWH es ideal para puertas de acceso para discapacitados, personas con carreolas o que cargan objetos pesados; cuenta con una capacidad de 300 kg y es recomendada para puertas de .80 a 1.20 m.

La capacidad de la bisagra es de 500,000 ciclos, con un año de garantía.



# BISAGRAS PARA ALUMINIO

## BISAGRAS PARA VENTANA BATIENTE SERIE 35



### CLAVE

G1131  
G1133  
G1134  
G1136  
G1137  
G1138

### MATERIAL

›Aluminio  
›Aluminio  
›Aluminio  
›Aluminio  
›Aluminio  
›Aluminio

### ACABADO

›Natural  
›Negro  
›Blanco  
›Hueso  
›Beige  
›Champagne

\*Caja con 100 piezas

## BISAGRAS PARA PUERTA BATIENTE SERIE 50 Y 70



### CLAVE

G1471  
G1473  
G1474  
G1476  
G1477  
G1478

### MATERIAL

›Aluminio  
›Aluminio  
›Aluminio  
›Aluminio  
›Aluminio  
›Aluminio

### ACABADO

›Natural  
›Negro  
›Blanco  
›Hueso  
›Beige  
›Champagne

\*Caja con 40 piezas

# BISAGRAS PARA PUERTAS DE CRISTAL

## BISAGRA MURO VIDRIO TORNILLOS OCULTOS



### CLAVE

BMVTOLS

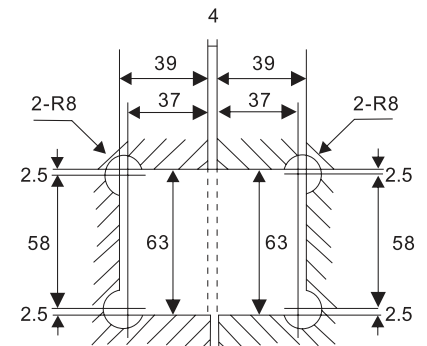
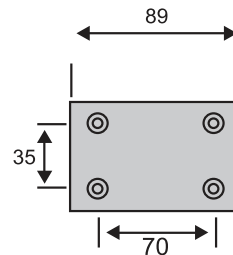
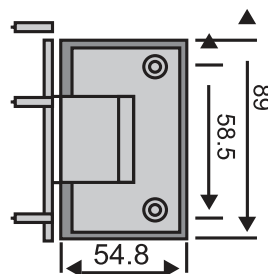
### MATERIAL

›Latón

### ACABADO

›Satín

\*Caja con 20 piezas



# BISAGRAS PARA PUERTAS DE CRISTAL

## BISAGRA MURO-VIDRO



### CLAVE

BMVLS  
BMVLC  
BMVAIS  
BMVAIC  
BMVAIN  
BMVAIO  
BMVZS  
BMVZC  
BMVN

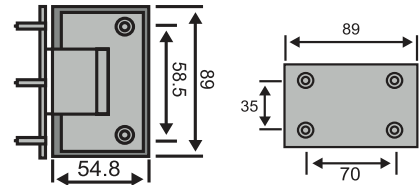
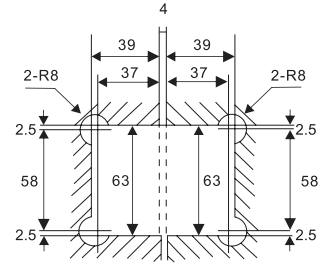
### MATERIAL

› Latón  
› Latón  
› Acero Inoxidable 304  
› Acero Inoxidable 304  
› Acero Inoxidable 304  
› Acero Inoxidable 304  
› Zamac  
› Zamac  
› Acero Inoxidable 202

### ACABADO

› Satinado  
› Cromado  
› Satinado  
› Cromado  
› Negro  
› Oro  
› Satinado  
› Cromado  
› Negro

- › Caja con 20 piezas
- › Soporta hasta 45kg. por par
- › Doble acción
- › Para cristal de 9 a 12 mm.
- › La Bisagra cierra solo a partir de 25° en ambos lados
- › Fijación a muro
- › Requiere saque al cristal
- › Es obligado el uso de cristal templado
- › Incluye tornillos y taquetes



## BISAGRA MURO-VIDRIO DESFASADA



### CLAVE

BMVDAIS  
BMVDAIC  
BMVDAIN  
BMVDAIO  
BMVDZS  
BMVDZC

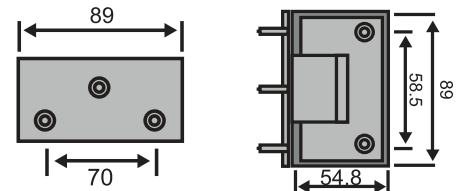
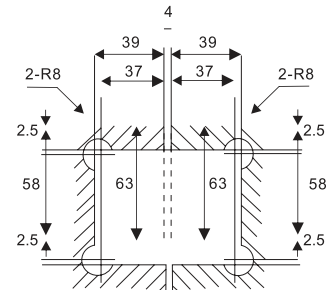
### MATERIAL

› Acero Inoxidable 304  
› Acero Inoxidable 304  
› Acero Inoxidable 304  
› Acero Inoxidable 304  
› Zamac  
› Zamac

### ACABADO

› Satinado  
› Cromado  
› Negro  
› Oro  
› Satinado  
› Cromado

- › Caja con 20 piezas
- › Soporta hasta 45 kg. por par
- › Doble acción
- › Para cristal de 9 a 12 mm
- › La Bisagra cierra solo a partir de 25° en ambos lados
- › Fijación a muro
- › Requiere saque al cristal
- › Es obligado el uso de cristal templado
- › Incluye tornillos y taquetes



## BISAGRA CRISTAL-CRISTAL 90°



### CLAVE

BCC90AIS  
BCC90AIC  
BCC90AIN  
BCC90AIO  
BCC90ZS  
BCC90ZC

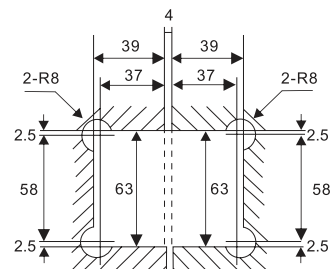
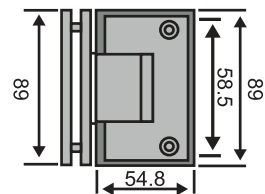
### MATERIAL

› Acero Inoxidable 304  
› Acero Inoxidable 304  
› Acero Inoxidable 304  
› Acero Inoxidable 304  
› Zamac  
› Zamac

### ACABADO

› Satinado  
› Cromado  
› Negro  
› Oro  
› Satinado  
› Cromado

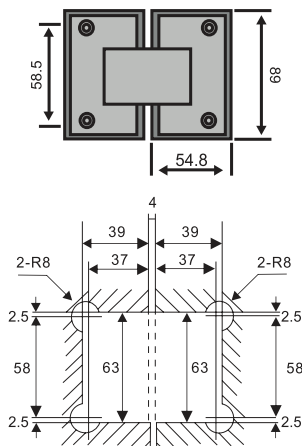
- › Caja con 20 piezas
- › Soporta hasta 45 kg. por par
- › Doble acción
- › Para cristal de 9 a 12 mm.
- › La Bisagra cierra solo a partir de 25° en ambos lados
- › Requiere saque al cristal
- › Es obligado el uso de cristal templado
- › Incluye tornillos y taquetes



## BISAGRA CRISTAL-CRISTAL 135°



\*Obligado corte a 45°

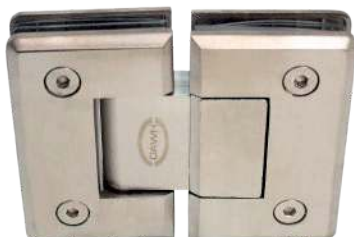


### CLAVE | MATERIALES | ACABADO

BCC135AIS	› Acero Inoxidable 304	› Satinado
BCC135AIC	› Acero Inoxidable 304	› Cromado
BCC135AIN	› Acero Inoxidable 304	› Negro
BCC135ZS	› Zamac	› Satinado
BCC135ZC	› Zamac	› Cromado

- › Caja con 20 piezas
- › Soporta hasta 45 kg. por par
- › Doble acción
- › Para cristal de 9 a 12 mm.
- › La Bisagra cierra solo a partir de 25° en ambos lados
- › Requiere saque al cristal
- › Es obligado el uso de cristal templado

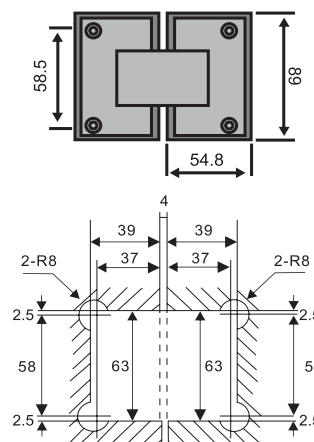
## BISAGRA CRISTAL-CRISTAL 180°



### CLAVE | MATERIALES | ACABADO

BCC180AIS	› Acero Inoxidable 304	› Satinado
BCC180AIC	› Acero Inoxidable 304	› Cromado
BCC180AIN	› Acero Inoxidable 304	› Negro
BCC180AIO	› Acero Inoxidable 304	› Oro
BCC180ZS	› Zamac	› Satinado
BCC180ZC	› Zamac	› Cromado

- › Caja con 20 piezas
- › Soporta hasta 45 kg. por par
- › Doble acción
- › Para cristal de 9 a 12 mm.
- › La Bisagra cierra solo a partir de 25° en ambos lados
- › Requiere saque al cristal
- › Es obligado el uso de cristal templado



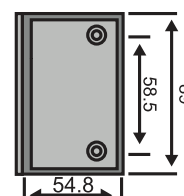
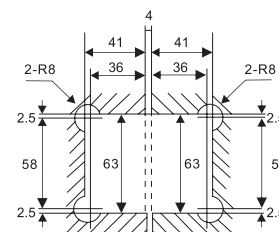
## BISAGRA PIVOTANTE



### CLAVE | MATERIALES | ACABADO

BPLS	› Latón	› Satinado
BPLC	› Latón	› Cromado
BPLN	› Latón	› Negro

- › Caja con 20 piezas
- › Soporta hasta 45 kg. por par
- › Doble acción
- › Para cristal de 9 a 12 mm.
- › La Bisagra cierra solo a partir de 25° en ambos lados
- › Fijación a piso y techo
- › Requiere saque al cristal
- › Es obligado el uso de cristal templado
- › Incluye tornillos y taquetes



# BISAGRAS PARA PUERTAS DE CRISTAL

## BISAGRA PARA CRISTAL VIDRIO-VIDRIO 180° CON FIJO



### ¡CLAVE

BCC180AICFC  
BCC180AICFS  
BCC180AICFN

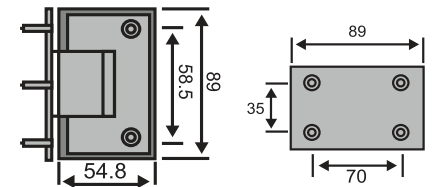
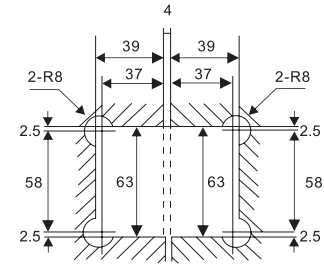
### ¡MATERIAL

›Acero Inoxidable 304  
›Acero Inoxidable 304  
›Acero Inoxidable 304

### ¡ACABADO

›Cromo  
›Satin  
›Negro

\*Caja con 20 piezas



## BISAGRA MURO VIDRIO SIN BISEL



### ¡CLAVE

BMVSBASIS  
BMVSBAIN  
BMVSBASIC

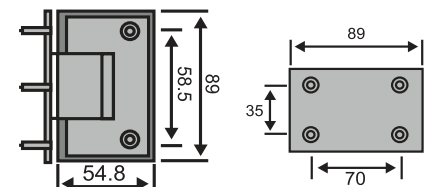
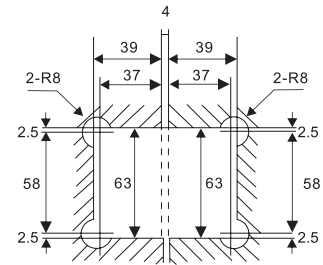
### ¡MATERIAL

›Acero Inoxidable 304  
›Acero Inoxidable 304  
›Acero Inoxidable 304

### ¡ACABADO

›Satin  
›Negro  
›Cromo

\*Caja con 20 piezas



## BISAGRA MURO VIDRIO DESFASADA SIN BISEL



### ¡CLAVE

BMVDSBASIS  
BMVDSBAIN  
BMVDSBASIC

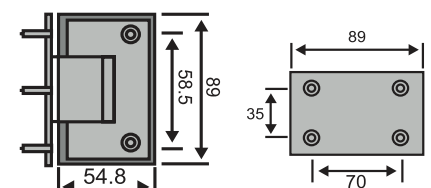
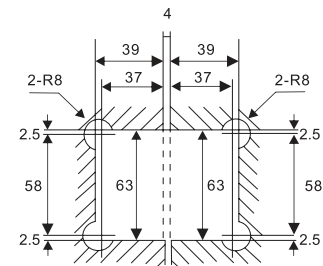
### ¡MATERIAL

›Acero Inoxidable 304  
›Acero Inoxidable 304  
›Acero Inoxidable 304

### ¡ACABADO

›Satin  
›Negro  
›Cromo

\*Caja con 20 piezas



## BISAGRA CRISTAL-CRISTAL 90° SIN BISEL



### CLAVE

- BCC90SBAIS
- BCC90SBAIN
- BCC90SBAIC

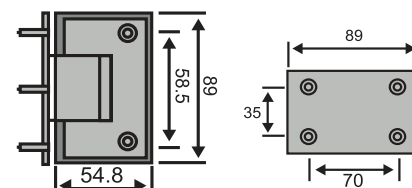
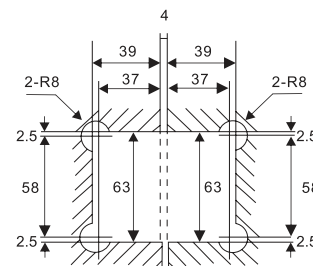
### MATERIAL

- › Acero Inoxidable 304
- › Acero Inoxidable 304
- › Acero Inoxidable 304

### ACABADO

- › Satín
- › Negro
- › Cromo

\*Caja con 20 piezas



## BISAGRA CRISTAL-CRISTAL 135° SIN BISEL



### CLAVE

- BCC135SBAIS
- BCC135SBAIN
- BCC135SBAIC

### MATERIAL

- › Acero Inoxidable 304
- › Acero Inoxidable 304
- › Acero Inoxidable 304

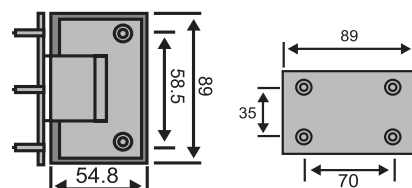
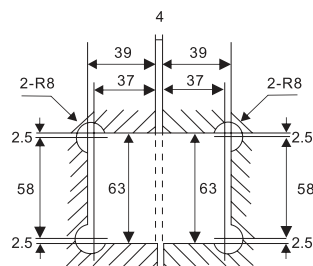
### ACABADO

- › Satín
- › Negro
- › Cromo

\*Caja con 20 piezas



\*Obligado corte a 45°



## BISAGRA CRISTAL-CRISTAL 180° SIN BISEL



### CLAVE

- BCC180SBAIS
- BCC180SBAIN
- BCC180SBAIC

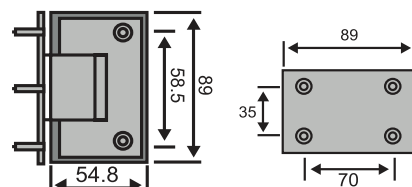
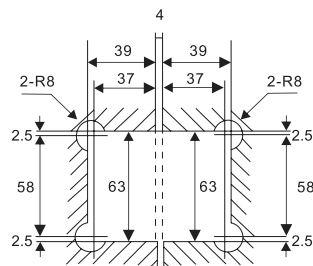
### MATERIAL

- › Acero Inoxidable 304
- › Acero Inoxidable 304
- › Acero Inoxidable 304

### ACABADO

- › Satín
- › Negro
- › Cromo

\*Caja con 20 piezas



# BISAGRAS PARA PUERTAS DE CRISTAL

## BISAGRA MAGNETO PARA VITRINA BATIENTE



### CLAVE

BMVB

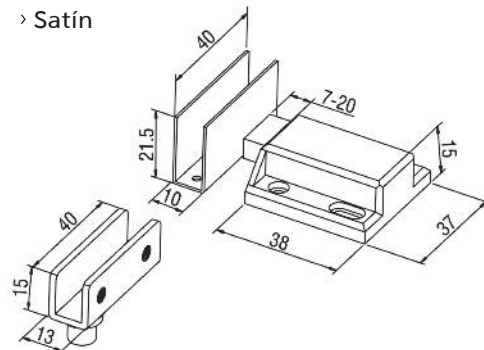
### MATERIAL

› Acero Inoxidable 304

### ACABADO

› Satín

\*Caja con 100 piezas



## BISAGRA PARA VITRINA BATIENTE



### CLAVE

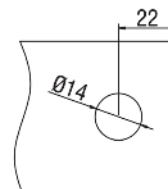
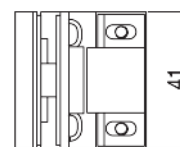
BVB

### MATERIAL

› Acero Inoxidable 304

### ACABADO

› Satín



# BRAZOS DE FRICCIÓN Y PROYECCIÓN

## BRAZO DE FRICCIÓN DAWH



### Brazo de Fricción Dawh

#### CLAVE

BDF10  
BDF14

#### MEDIDA

› 10 pulgadas  
› 14 pulgadas

\*Caja con 100 piezas

### Brazo de Fricción Truth

#### CLAVE

BDF12

#### MEDIDA

› 12 pulgadas

\*Caja con 20 piezas

# BRAZOS DE FRICCIÓN Y PROYECCIÓN

## BRAZO DE PROYECCIÓN INGLÉS COSTWOLD



### CLAVE MEDIDA

- BPIC8 > 8 pulgadas\*
- BPIC12 > 12 pulgadas
- BPIC16 > 16 pulgadas
- BPIC20 > 20 pulgadas
- BPIC24 > 24 pulgadas

- \*Caja con 25 juegos
- \*Caja con 50 juegos

Medidas		Aplicacion	Ancho Ventana	Altura Ventana	Peso Ventana	Grados Apertura
8"	283.2 mm	Proyección	1200mm	300mm	18kg	620°
		Batiente	400mm	1200mm	18kg	
12"	384.8 mm	Proyección	1200mm	600mm	21kg	86°
		Batiente	600mm	1200mm	21kg	
16"	486.4 mm	Proyección	1200mm	750mm	22kg	83°
		Batiente	700mm	1300mm	26kg	
18"	508.8 mm	Proyección	1200mm	900mm	26kg	42°
24"	609.6 mm	Proyección	1200 mm	1500mm	50kg	38°

## BRAZO DE PROYECCIÓN TRUTH



### CLAVE MEDIDA

- GN215 > 10 pulgadas
- GN216 > 14 pulgadas
- GN217 > 18 pulgadas
- GN218 > 22 pulgadas
- GN219 > 26 pulgadas

\*Se surte por juego

Medidas	Altura Ventana	Peso Vent.
10" 254.0mm	254.0-355.6mm	3.2kg
14" 355.6mm	355.6-482.6mm	9.1kg
18" 457.2mm	482.6-660.4mm	17.3kg
22" 558.8mm	660.4-863.6mm	22.7kg
26" 660.4mm	863.6-1066.8mm	27.7kg

# CANCEL DE BAÑO

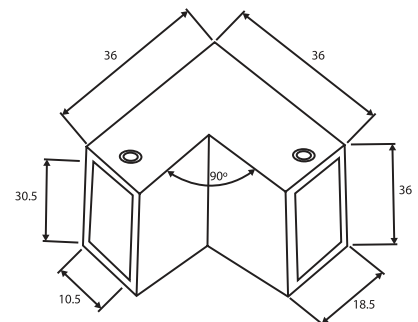
## CONECTOR ESCUADRA P/BARRA



### CLAVE MATERIAL ACABADO

- CEBS > Acero Inoxidable 304 > Satinado
- CEBN > Acero Inoxidable 304 > Negro

\*Caja con 50 piezas



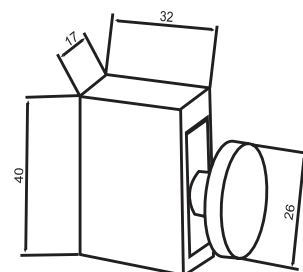
## CONECTOR VIDRIO - BARRA



### CLAVE MATERIAL ACABADO

- CVBS > Acero Inoxidable 304 > Satinado
- CVBN > Acero Inoxidable 304 > Negro

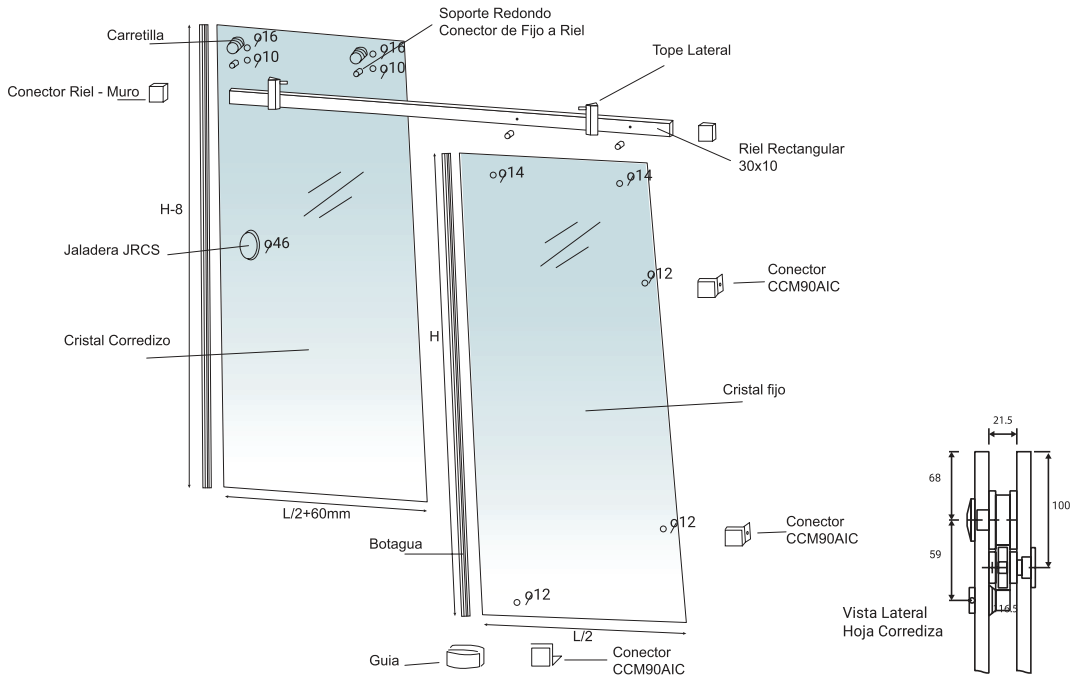
\*Caja con 100 piezas



## CANCEL DE BAÑO CORREDIZO PARA CRISTAL TEMPLADO

### CLAVE MATERIAL ACABADO

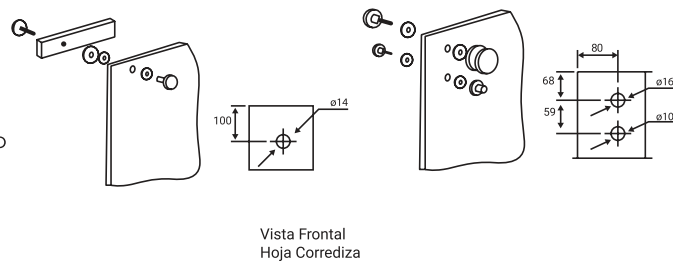
CBDS	> Acero Inoxidable 304	> Satinado
CBDN	> Acero Inoxidable 304	> Negro
CBDC	> Acero Inoxidable 304	> Cromado



### ESTE CANCEL DE BAÑO INCLUYE:

- > 2 Carretillas
- > 2 Topes Laterales rectangulares
- > 1 Guía de piso
- > 1 Jaladera Redonda Chica
- > 2 Soportes Redondos
- > 2 Conectores para instalación de riel a muro
- > 2 Conectores redondos de fijo a riel
- > 1 Riel rectangular de 2 mts

- No incluye cristal



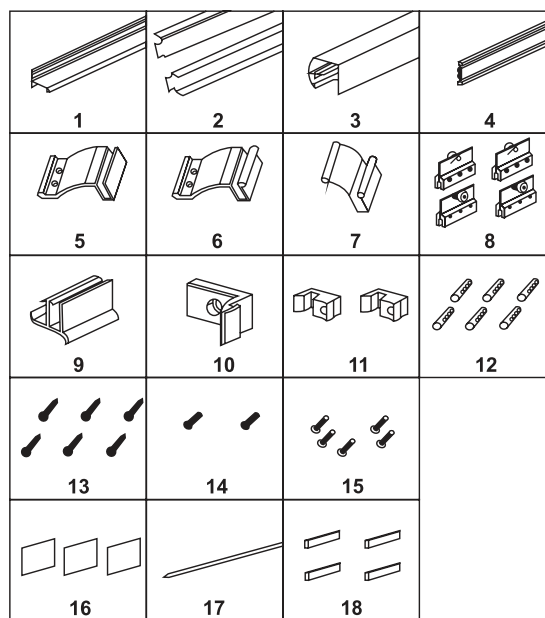
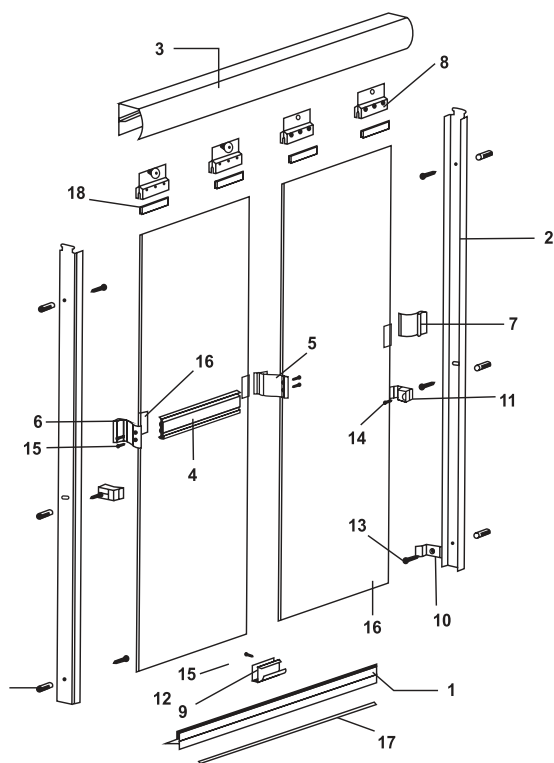
### INSTRUCCIONES:

- 1) El peso máximo recomendado para el cancel de baño es de: 70 kg.
- 2) La longitud máxima de la instalación de 1.80 mts, doble puerta abierta longitud máxima de instalación es de 0.90 mts.
- 3) No hay agujeros perforados en los carriles de guía ordenados por los usuarios. Los agujeros se realizarán durante la instalación.
- 4) Los accesorios sólo son adecuados para la sujeción de vidrio de 8 mm - 10 mm de espesor.
- 5) Si taladra agujeros en el vidrio, estos deben ser de acuerdo a las dimensiones del diagrama de instalación.

**Nota:** Todas las anotaciones presentadas en este documento, son referencia y pueden cambiar de acuerdo a las condiciones de instalación. No constituyen en ningún sentido como un manual de instalación, esto debido a las particularidades de cada aplicación y es responsabilidad del usuario tener el conocimiento técnico mínimo para poderlo aplicar.

## CANCEL PARA BAÑO CON MARCO PERIMETRAL

CLAVE	MATERIAL	ACABADO	DESCRIPCIÓN	CANTIDAD
CMP1501	Aluminio	Aluminio	1. Riel Inferior de Aluminio	1
CMP1503		Negro	2. Jambas de Aluminio	2
CMP1504		Blanco	3. Riel Superior de Aluminio	1
CMP1506		Hueso	4. 5. 6. 7. Jaladera y Toallero	1
CMP1509		Al. Brillante	8. Carretillas	4
			9. Guia	1
CMP1801	Aluminio	Aluminio	10. Adaptador	1
CMP1803		Negro	11. Topes	2
CMP1804		Blanco	12. 13. 14. 15. Tornillos para su instalación	1 Set
CMP1806		Hueso	16. Empaque para Jaladera y Toallero	3
CMP1809		Al. Brillante	17. Vinil para riel inferior	1
			18. Empaque para Carretillas	4



Para Instalar su cancel necesitará

- › Nivel
- › Broca de 1/8" y de 9/64"
- › Broca de 3/16" para mampostería
- › Destornillador Phillips (cruz)
- › Sellador
- › Sierra

**Nota:** Para obtener un mejor ajuste de las carretillas en el cristal del cancel para baño DAWH, te recomendamos comenzar a enroscar el tornillo general y posteriormente los laterales.

**Nota:** El enroscado de los tornillos de las carretillas deberá ser realizado manualmente, **NO** con herramienta eléctrica.

## CARRETILLA DOBLE PARA CANCEL DE BAÑO CON MARCO PERIMETRAL DE ALUMINIO



### CLAVE

CDCMP1  
CDCMP3  
CDCMP4  
CDCMP6  
CDCMP9

### MATERIAL

› Aluminio  
› Aluminio  
› Aluminio  
› Aluminio  
› Aluminio

### ACABADO

› Aluminio  
› Negro  
› Blanco  
› Hueso  
› Aluminio brillante

## CARRETILLA SENCILLA PARA CANCEL DE BAÑO CON MARCO PERIMETRAL DE ALUMINIO



### CLAVE

CSCMP1  
CSCMP3  
CSCMP4  
CSCMP6  
CSCMP9

### MATERIAL

› Aluminio  
› Aluminio  
› Aluminio  
› Aluminio  
› Aluminio

### ACABADO

› Aluminio  
› Negro  
› Blanco  
› Hueso  
› Aluminio brillante

## CARRETILLAS

### CARRETILLA TANDEM INVERTIDA TRUTH



### CLAVE

CARTI

\*Caja con 50 piezas

### CARACTERÍSTICAS

› Invertida

### CARRETILLA TANDEM REFORZADA TRUTH



### CLAVE

CARTR

\*Caja con 50 piezas

### CARACTERÍSTICAS

› Reforzada

# CARRETILLAS

## CARRETILLA DAWH LATONADA PARA VENTANA DE 3" R. 1-1/2



### | CLAVE

CDLV31-1/2

\*Caja con 200 piezas  
\*Bolsa con 50 piezas

### | CAPACIDAD

› 40 kg.

### | CARACTERÍSTICA

› Embalada

## CARRETILLA DAWH LATONADA PARA VENTANA DE 3" R. 1-1/4



### | CLAVE

CDLV3

\*Caja con 200 piezas  
\*Bolsa con 50 piezas

### | CAPACIDAD

› 25 kg.

### | CARACTERÍSTICA

› Embalada

## CARRETILLA DAWH TIPO EUROPEA PARA VENTANA DE 2" DOBLE BALERO



### | CLAVE

CDTEV2DB

\*Caja con 600 piezas  
\*Bolsa con 60 piezas

### | CAPACIDAD

› 25 kg.

### | CARACTERÍSTICA

› Embalada

## CARRETILLA DAWH TIPO EUROPEA PARA VENTANA DE 2"



### | CLAVE

CDTEV2

\*Caja con 600 piezas  
\*Bolsa con 60 piezas

### | CAPACIDAD

› 15 kg.

### | CARACTERÍSTICA

› Embalada

## CARRETILLA DAWH DE ENSAMBLE RÁPIDO PARA 3"



### | CLAVE

CDER3

\*Caja con 300 piezas  
\*Bolsa con 50 piezas

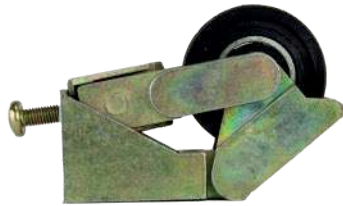
### | CAPACIDAD

› 30 kg.

### | CARACTERÍSTICA

› Embalada

## CARRETILLA DAWH ZAMAC DE 3" R. 1-1/2



CLAVE	CAPACIDAD	CARACTERÍSTICA
CDZ31-1/2	> 40 kg.	>Embalada
*Caja con 140 piezas *Bolsa con 50 piezas		

## CARRETILLA DAWH ZAMAC DE 3" R. 1-1/4



CLAVE	CAPACIDAD	CARACTERÍSTICA
CDZ3	> 25 kg.	>Embalada
*Caja con 140 piezas *Bolsa con 50 piezas		

## CARRETILLA DAWH PARA PUERTA DE 2" GORRA NAPOLEÓN



CLAVE	CAPACIDAD	CARACTERÍSTICA
CDP2GN	> 30 kg.	>Embalada
*Caja con 500 piezas *Bolsa con 100 piezas		

## CARRETILLA DAWH PARA MOSQUITERO



CLAVE	CAPACIDAD	CARACTERÍSTICA
CDM	> 20 kg.	>Embalada
*Caja con 550 piezas *Bolsa con 100 piezas		

## CARRETILLA FIJA 3" TANDEM



CLAVE	CAPACIDAD	CARACTERÍSTICA
CDF3T	> 90 kg.	>Embalada
*Caja con 70 piezas *Bolsa con 20 piezas		

## CARRETILLA DAWH PARA PUERTA DE 2"



CLAVE	CAPACIDAD	CARACTERÍSTICA
CDP2	>30 kg.	>Embalada
*Caja con 500 piezas *Bolsa con 100 piezas		

## CARRETILLA DAWH FIJA 3"



CLAVE	CAPACIDAD	CARACTERÍSTICA
CDF3	>50 kg.	>Embalada
*Caja con 168 piezas *Bolsa con 50 piezas		

## CARRETILLA DAWH PARA VENTANA DE 2"



CLAVE	CAPACIDAD	CARACTERÍSTICA
CDV2	>18 kg.	>Embalada
*Caja con 800 piezas *Bolsa con 100 piezas		

## CARRETILLA DAWH PARA BAÑO PLANA BAJA



CLAVE	CAPACIDAD	CARACTERÍSTICA
CDBB	>12 kg.	>Embalada
*Caja con 350 piezas *Bolsa con 50 piezas		

## CARRETILLA DAWH PARA MOSQUITERO FLEJE



CLAVE	CAPACIDAD	CARACTERÍSTICA
CDMF	>15 kg.	>Embalada
*Caja con 300 piezas *Bolsa con 100 piezas		

## CARRETILLA DAWH TANDEM 3" R. 1-1/2



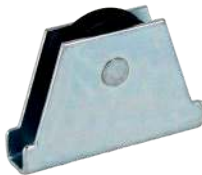
CLAVE	CAPACIDAD	CARACTERÍSTICA
CDT3	> 40 kg.	> Embalada
*Caja con 130 piezas		
*Bolsa con 20 piezas		

## CARRETILLA DAWH S70 Y 100 EUROVENT



CLAVE	CAPACIDAD	CARACTERÍSTICA
CD70	> 50 kg.	> Embalada
*Caja con 110 piezas		
*Bolsa con 20 piezas		

## CARRETILLA DAWH PARA MOSQUITERO T. EUROPEA



CLAVE	CAPACIDAD	CARACTERÍSTICA
CDMTE	10 kg.	> Embalada
*Caja con 500 piezas		
*Bolsa con 50 piezas		

## CARRETILLA DAWH BAÑO TROP PLANTA ALTA



CLAVE	CAPACIDAD	CARACTERÍSTICA
CDBA	> 10 kg.	> Embalada
*Caja con 400 piezas		
*Bolsa con 50 piezas		

## CARRETILLA DAWH FIJA 3" CUERPO DE ALUMINIO



CLAVE	CAPACIDAD	CARACTERÍSTICA
CDF3A	> 50 kg.	> Embalada
*Caja con 168 piezas		
*Bolsa con 50 piezas		

## CARRETILLA DAWH PARA MOSQUITERO COLGANTE TIPO EUROVENT



CLAVE	CAPACIDAD	CARACTERÍSTICA
CDMC	>12 kg.	>Embalada
*Caja con 1000 piezas		
*Bolsa con 100 piezas		

## CARRETILLA DAWH S70 Y 100 EUROVENT TANDEM



CLAVE	CAPACIDAD	CARACTERÍSTICA
CD70T	>60 kg.	>Embalada
*Caja con 80 piezas		
*Bolsa con 20 piezas		

## CARRETILLA DAWH PARA MOSQ. COLGANTE EUROVENT TIPO Z



CLAVE	CAPACIDAD	CARACTERÍSTICA
CDMCZ	>12 kg.	>Embalada
*Caja con 700 piezas		
*Bolsa con 100 piezas		

## CARRETILLA DAWH PARA VENTANA DE 1-1/2



CLAVE	CAPACIDAD	CARACTERÍSTICA
CDV1-1/2	>8 kg.	>Embalada
*Caja con 1200 piezas		
*Bolsa con 200 piezas		

### CARRETILLA DAWH PARA VITRINA



CLAVE	CAPACIDAD	CARACTERÍSTICA
CDVI	>10 kg.	>Embalada
*Caja con 600 piezas		
*Bolsa con 100 piezas		

### CARRETILLA PARA BAÑO DE ALUMINIO



CLAVE	CAPACIDAD	CARACTERÍSTICA
CDBRN	>10 kg.	>Baja rodada negra
*Caja con 400 piezas		
*Bolsa con 50 piezas		

# CHAPAS PARA ALUMINIO

## CHAPA DE PERICO - MOD. 4123



### | CLAVE | COLOR

- CH41231 › Natural
- CH41232 › G2
- CH41233 › Negro
- CH41234 › Blanco
- CH41236 › Hueso

\*Caja con 50 piezas

## CHAPA DE PERICO TETRA MOD. 4123T



### | CLAVE | COLOR

- CH41231T › Natural
- CH41232T › G2
- CH41233T › Negro
- CH41234T › Blanco
- CH41236T › Hueso

\*Caja con 50 piezas

## CHAPA DE PALETA TETRA - MOD. 5123T



### | CLAVE | COLOR

- CH51231T › Natural
- CH51232T › G2
- CH51233T › Negro
- CH51234T › Blanco

\*Caja con 50 piezas

## CHAPA SIN MANIJA - MOD. 580



### | CLAVE | COLOR

- CH5801 › Natural
- CH5802 › G2
- CH5803 › Negro
- CH5804 › Blanco
- CH5805 › Hueso
- CH5806 › Beige
- CH5807 › Champagne
- CH5808

\*Caja con 25 piezas

## CHAPA DE GANCHO TETRA PARA SOBREPONER MOD.2123T



### | CLAVE | COLOR

- CH21231T › Natural
- CH21232T › G2
- CH21233T › Negro
- CH212334T › Blanco

\*Caja con 50 piezas

## CHAPA DE GANCHO - MOD. 595



### | CLAVE | COLOR

- CH5951 › Natural
- CH5952 › G2
- CH5953 › Negro
- CH5954 › Blanco

\*Caja con 20 piezas

## CHAPA DE PALETA - MOD. 590



**| CLAVE | COLOR**

- CH5901 › Natural
- CH5902 › G2
- CH5903 › Negro
- CH5904 › Blanco
- CH5906 › Hueso

\*Caja con 20 piezas

## CERRADURA PARA PUERTA TIPO EUROPEA MOD. 785



**| CLAVE | COLOR**

- CH7851 › Natural
- CH7852 › G2
- CH7853 › Negro
- CH7854 › Blanco

\*Caja con 20 piezas

## CERRADURA PARA PUERTA TIPO EUROPEA MOD. 885



**| CLAVE | COLOR**

- CH8851 › Natural
- CH8852 › G2
- CH8853 › Negro
- CH8854 › Blanco

\*Caja con 20 piezas

## CERRADURA PARA PUERTA TIPO EUROPEA MOD.985



**| CLAVE | COLOR**

- CH9851 › Natural
- CH9852 › G2
- CH9853 › Negro
- CH9854 › Blanco

\*Caja con 20 piezas

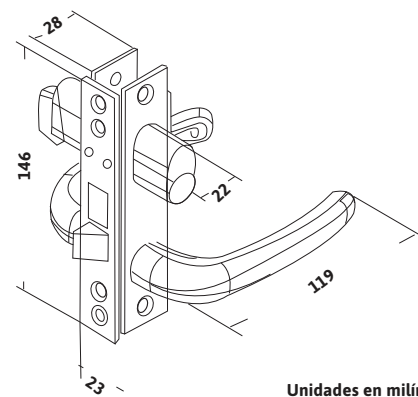
## CHAPA CON MANIJA MOD. 585



**| CLAVE | COLOR**

- CH5851 › Natural
- CH5852 › G2
- CH5853 › Negro
- CH5854 › Blanco
- CH5855 › E-100
- CH5856 › Hueso
- CH5857 › Beige
- CH5858 › Champagne
- CH5859 › Acabado Inoxidable

\*Caja con 20 piezas



Unidades en milímetros

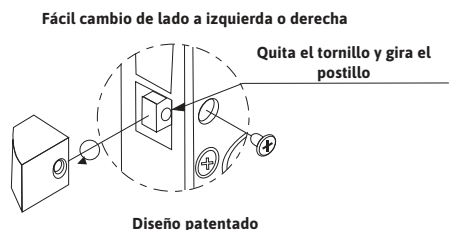
## CHAPA CON MANIJA MARIPOSA MOD. 685



**| CLAVE | COLOR**

- CH6851 › Natural
- CH6852 › G2
- CH6853 › Negro
- CH6854 › Blanco
- CH6855 › E-100
- CH6856 › Hueso

\*Caja con 20 piezas



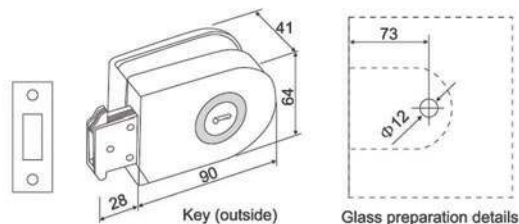
## CHAPAS PARA CRISTAL

### CHAPA 1075 PARA PUERTA BATIENTE O CORREDIZA CON CONTRA A MURO

**| CLAVE | MATERIAL | ACABADO**

- CH1075S › Acero Inoxidable 304 › Satín

\*Caja con 20 piezas

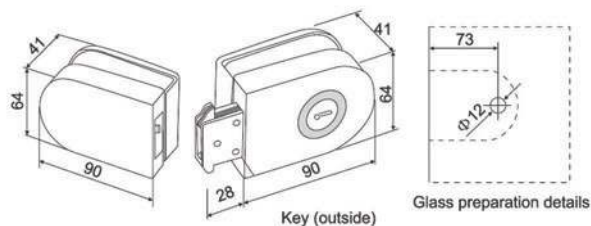


### CHAPA 1075 PARA PUERTA BATIENTE O CORREDIZA CON CONTRA A CRISTAL

**| CLAVE | MATERIAL | ACABADO**

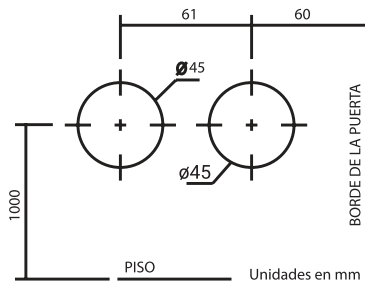
- CH1075S-C › Acero Inoxidable 304 › Satín

\*Caja con 20 piezas



# CHAPAS PARA CRISTAL

## CHAPA DOBLE MANIJA LLAVE MARIPOSA CON CONTRA PARA MURO



### | CLAVE

CH1085S

### | MATERIALES

› Acero Inoxidable 304

### | ACABADOS

› Satinado

- › Caja con 10 piezas
- › Para cristal templado de 8 a 12mm
- › El pestillo se puede invertir, para convertir la chapa en derecha o izquierda
- › El cuerpo principal de la chapa en su parte más ancha se recomienda vaya siempre instalado por dentro de la puerta por eso el pestillo se puede invertir
- › Incluye tornillos y taquetes para la contra

## CONTRA PARA CHAPA 1085 PARA PUERTA CRISTAL

### | CLAVE

CH1085S-C

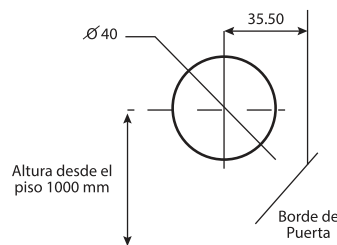
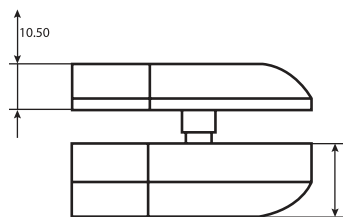
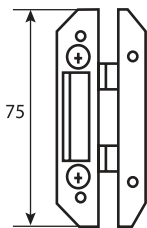
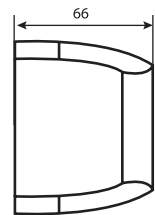
### | MATERIALES

› Acero Inoxidable 304

### | ACABADOS

› Satinado

- › Caja con 20 piezas
- › Para cristal templado de 8 a 12mm



## CHAPA DE GANCHO CON CONTRA A MURO



### | CLAVE

CH1095S

### | MATERIALES

› Acero Inoxidable 304

### | ACABADOS

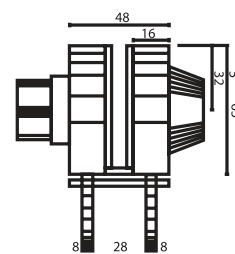
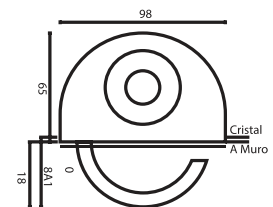
› Satinado

CH1095N

› Acero Inoxidable 304

› Negro

- › Caja con 20 piezas.
- › Chapa de gancho llave - mariposa.
- › El cristal no necesita resaque para su fijación.
- › Aplicación para puertas de cristal de 8 a 10 mm abatible o corredizo.
- › Incluye tornillos



## CHAPA DE GANCHO CON CONTRA A CRISTAL



### | CLAVE

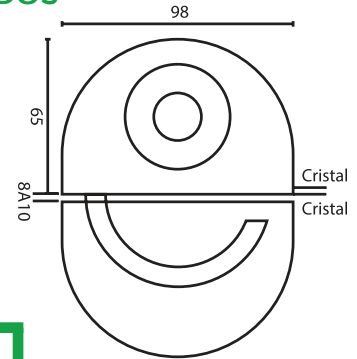
CH1095S-C › Acero Inoxidable 304  
CH1095N-C › Acero Inoxidable 304

### | MATERIALES

### | ACABADOS

› Satinado  
› Negro

- › Caja con 20 piezas.
- › Chapa de gancho llave - mariposa.
- › El cristal no necesita resaque para su fijación.
- › Aplicación para puertas de cristal de 8 a 10 mm abatible o corredizo.



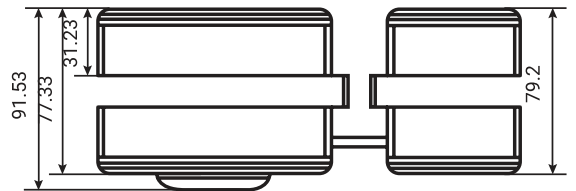
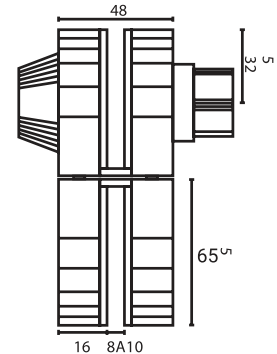
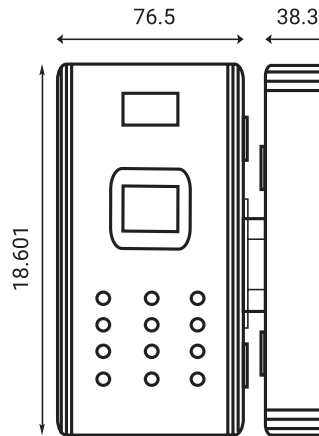
## CERRADURA DIGITAL PARA PUERTA DE CRISTAL TEMPLADO



### | CLAVE

CDPCT

- › Caja con 10 piezas.
- › No requiere resaque.
- › Para vidrio de 9 - 12 mm.



## CHAPA PARA VITRINA BATIENTE



### | CLAVE

CH1040VB

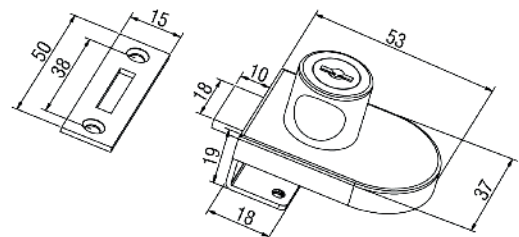
### | MATERIAL

› Zamac

### | ACABADO

› Cromo

\*Caja con 100 piezas



## CHAPA PARA VITRINA CORREDIZA

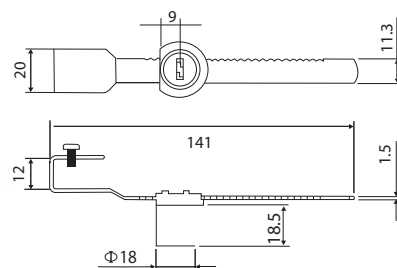


**| CLAVE**  
CH1050VC

**| MATERIAL**  
› Zamac

**| ACABADO**  
› Cromo

\*Caja con 100 piezas



## SEGURO SIN LLAVE CON CONTRA A MURO

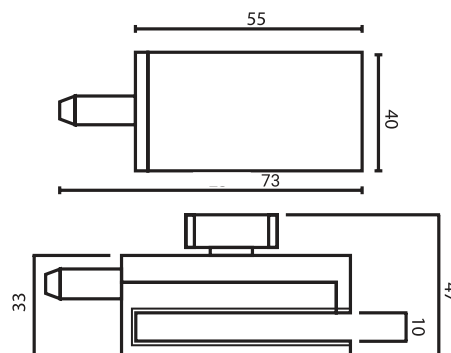


**| CLAVE**  
SSLLS  
SSLLC

**| MATERIALES**  
› Latón + Zamac  
› Latón + Zamac

**| ACABADOS**  
› Satinado  
› Cromado

› Caja con 50 piezas.  
› Perno de 9 mm.  
› Para cristal de 9 a 12 mm.  
› No se requiere saque.  
› Obligado usar pegamento.



## CONTRA A VIDRIO PARA SEGURO SIN LLAVE

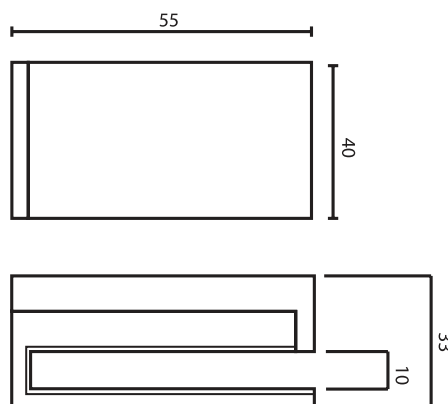


**| CLAVE**  
CSSLLS  
CSSLLC

**| MATERIALES**  
› Latón + Zamac  
› Latón + Zamac

**| ACABADOS**  
› Satinado  
› Cromado

› Caja con 50 piezas.  
› Perno de 9 mm.  
› Para cristal de 9 a 12 mm.  
› No se requiere saque.  
› Obligado usar pegamento.



## CIERRAPUERTAS DAWH

La capacidad de los cierrapuertas es de 500,000 ciclos, con un año de garantía



### CIERRAPUERTAS No. 2 DAWH

**| CLAVE | COLOR**  
 C21 › Natural  
 C22 › G2  
 C23 › Negro  
 C24 › Blanco  
 C26 › Hueso

\*Caja con 10 piezas

### CIERRAPUERTAS No. 3 DAWH

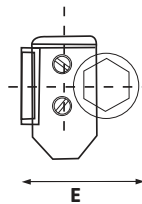
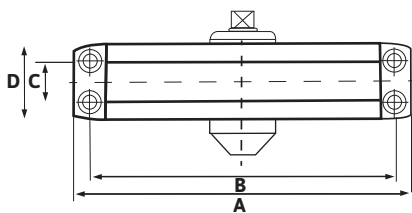
**| CLAVE | COLOR**  
 C21 › Natural  
 C32 › G2  
 C33 › Negro  
 C34 › Blanco  
 C36 › Hueso  
 C37 › Beige

\*Caja con 10 piezas

### CIERRAPUERTAS No. 4 DAWH

**| CLAVE | COLOR**  
 C41 › Natural  
 C42 › G2  
 C43 › Negro  
 C44 › Blanco

\*Caja con 10 piezas



Número de Cierrapuertas	Medidas					Peso de Puerta
	A	B	C	D	E	
2	186	168	19	43.5	67	25-45kg
3	223	286	19	44.5	72	45-65kg
4	248	230	19	44.5	72	65-85kg

Unidades en milímetros

## CIERRAPUERTAS FUERZA AJUSTABLE



**| CLAVE | ACABADO**  
 C61 › Natural

\*Caja con 6 piezas

### | DETALLES

› Fuerza ajustable de 1 a 6.  
 › Capacidad de 15 a 150 kg.

## ADAPTADOR DE CIERRAPUERTAS



**| CLAVE | MATERIAL | ACABADO**  
 ADAPC2 › Aluminio › Natural  
 ADAPC3 › Aluminio › Natural  
 ADAPC4 › Aluminio › Natural

\*Caja con 20 piezas

## CIERRE FINAL DAWH

CLAVE	COLOR
CFD1	› Natural
CFD2	› G2
CFD3	› Negro
CFD4	› Blanco
CFD6	› Hueso
CFD7	› Beige
CFD8	› Champagne



## CIERRE FINAL EUROVENT TRUTH

CLAVE	COLOR
CF001	› Natural
CF003	› Negro
CF004	› Blanco
CF006	› Hueso

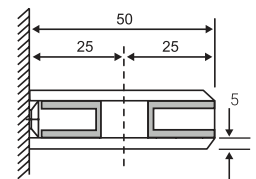
## CLIPS PARA CRISTAL

### CLIP BISELADO

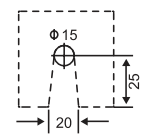


CLAVE	MATERIALES	ACABADOS
CCDBAIS	› Acero Inoxidable 304	› Satinado
CCDBAIC	› Acero Inoxidable 304	› Cromado
CCDBAIN	› Acero Inoxidable 304	› Negro
CCDBZS	› Zamac	› Satinado
CCDBZC	› Zamac	› Cromado

- › Caja con 100 piezas
- › Para uso múltiples en cancelería de baño, barandales, vitrinas etc.
- › Se recomienda la instalación de al menos 2 clips para cada lado de la hoja de cristal para distribuir la carga de manera uniforme
- › Requiere saque al cristal
- › Para cristal de 9 a 12 mm.
- › Es obligado el uso de cristal templado
- › Barreno de 16 mm
- › Incluye tornillo y taquete



Resaque a cristal

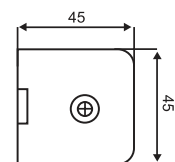
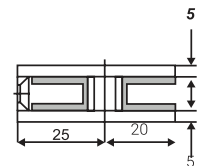


### CLIP CUADRADO

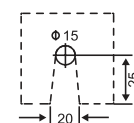


CLAVE	MATERIALES	ACABADOS
CCAIS2	› Acero Inoxidable 304	› Satinado
CCAIC2	› Acero Inoxidable 304	› Cromado
CCAIN2	› Acero Inoxidable 304	› Negro
CCAIO2	› Acero Inoxidable 304	› Oro
CCZS2	› Zamac	› Satinado
CCZC2	› Zamac	› Cromado

- › Para uso múltiples en cancelería de baño, barandales, vitrinas etc.
- › Se recomienda la instalación de al menos 2 clips para cada lado de la hoja de cristal para distribuir la carga de manera uniforme
- › Requiere saque al cristal
- › El cristal requiere perforación
- › Para cristal de 9 a 12 mm.
- › Es obligado el uso de cristal templado
- › Barreno de 16 mm
- › Incluye tornillo y taquete
- › Caja con 100 piezas



Resaque a cristal

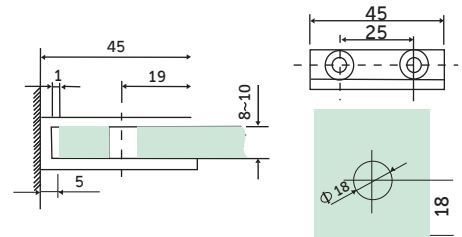


## CLIP CUADRADO TROQUELADO



CLAVE	MATERIAL	ACABADO
CCAICT3	› Acero Inoxidable 304	› Cromado
CCAIST3	› Acero Inoxidable 304	› Satín
CCAINT3	› Acero Inoxidable 304	› Negro
CCAIOT3	› Acero Inoxidable 304	› Oro

\*Caja con 100 piezas

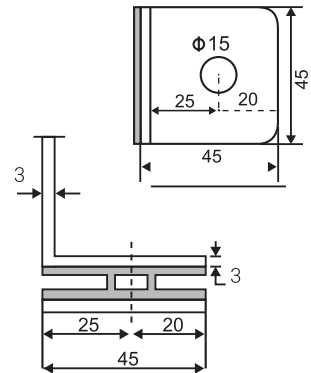


## CLIP CRISTAL-MURO 90°



CLAVE	MATERIALES	ACABADOS
CCM90AIS	› Acero Inoxidable 304	› Satinado
CCM90AIC	› Acero Inoxidable 304	› Cromado
CCM90AIN	› Acero Inoxidable 304	› Negro
CCM90AIO	› Acero Inoxidable 304	› Oro

- › Caja con 100 piezas
- › El cristal requiere perforación
- › Para cristal de 9 a 12 mm.
- › Es obligado el uso de cristal templado
- › Barreno de 16 mm
- › Incluye tornillo y taquete

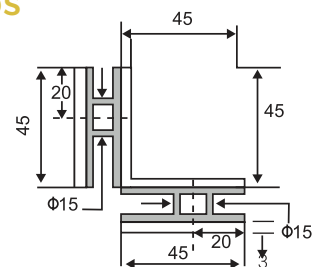


## CLIP CRISTAL-CRISTAL 90°



CLAVE	MATERIALES	ACABADOS
CCC90AIS	› Acero Inoxidable 304	› Satinado
CCC90AIC	› Acero Inoxidable 304	› Cromado
CCC90AIN	› Acero Inoxidable 304	› Negro
CCC90AIO	› Acero Inoxidable 304	› Oro

- › Caja con 100 piezas
- › El cristal requiere perforación
- › Para cristal de 9 a 12 mm.
- › Es obligado el uso de cristal templado
- › Barreno de 16 mm

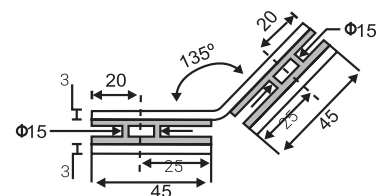


## CLIP CRISTAL-CRISTAL 135°



CLAVE	MATERIALES	ACABADOS
CCC135AIS	› Acero Inoxidable 304	› Satinado
CCC135AIC	› Acero Inoxidable 304	› Cromado
CCC135AIN	› Acero Inoxidable 304	› Negro

- › Caja con 100 piezas
- › El cristal requiere perforación
- › Para cristal de 9 a 12 mm.
- › Es obligado el uso de cristal templado
- › Barreno de 16 mm



## CLIP CRISTAL-CRISTAL 180°



### | CLAVE

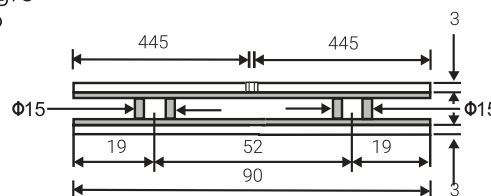
CCC180AIS > Acero Inoxidable 304  
 CCC180AIC > Acero Inoxidable 304  
 CCC180AIN > Acero Inoxidable 304  
 CCC180AIO > Acero Inoxidable 304

### | MATERIALES

### | ACABADOS

> Satinado  
 > Cromado  
 > Negro  
 > Oro

- > Caja con 100 piezas
- > El cristal requiere perforación
- > Para cristal de 9 a 12 mm.
- > Es obligado el uso de cristal templado
- > Barreno de 16 mm



## CLIP CRISTAL-CRISTAL CON PORTA COSTILLA



### | CLAVE

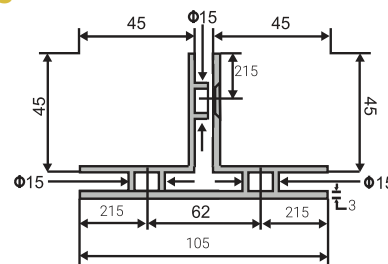
CCCPCAIS > Acero Inoxidable 304  
 CCCPCAIC > Acero Inoxidable 304  
 CCCPCAIN > Acero Inoxidable 304

### | MATERIALES

### | ACABADOS

> Satinado  
 > Cromado  
 > Negro

- > Caja con 100 piezas
- > El cristal requiere perforación
- > Para cristal de 9 a 12 mm.
- > Es obligado el uso de cristal templado
- > Barreno de 16 mm



## CLIP PARA ENTREPAÑO CURVO CHICO



### | CLAVE

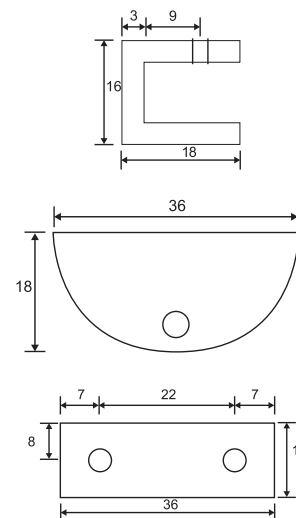
CECIDZS > Zamac  
 CECIDZC > Zamac  
 CECIDZN > Zamac

### | MATERIALES

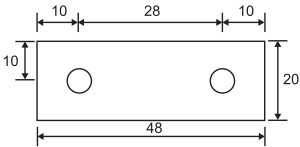
### | ACABADOS

> Satinado  
 > Cromado  
 > Negro

- > Caja con 200 piezas
- > Clip para entrepaño curvo chico o para vidrio fijo de 8 a 10 mm
- > Sin resaque
- > Incluye tornillos y taquetes



## CLIP PARA ENTREPAÑO CURVO GRANDE



### | CLAVE

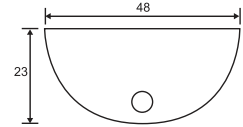
CEC2DZS  
CEC2DZC  
CEC2DZN

### | MATERIALES

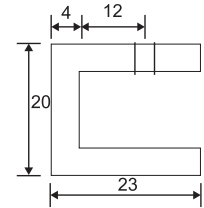
› Zamac  
› Zamac  
› Zamac

### | ACABADOS

› Satinado  
› Cromado  
› Negro



- › Caja con 200 piezas
- › Clip para entrepaño curvo grande o para vidrio fijo de 8 a 10 mm
- › Sin resaque
- › Incluye tornillos y taquetes



## CLIP PARA ENTREPAÑO RECTANGULAR



### | CLAVE

CERDZS  
CERDZC  
CERDZN

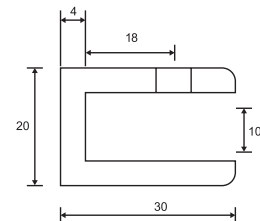
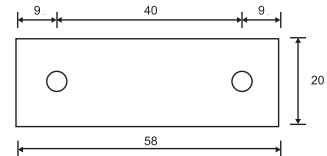
### | MATERIALES

› Zamac  
› Zamac  
› Zamac

### | ACABADOS

› Satinado  
› Cromado  
› Negro

- › Caja con 100 piezas
- › Clip para entrepaño rectangular o para vidrio fijo de 8 a 10 mm
- › Sin resaque
- › Incluye tornillos y taquetes



## CLIP PARA ENTREPAÑO CUADRADO



### | CLAVE

CECDZS  
CECDZC  
CECDZN

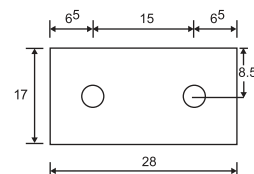
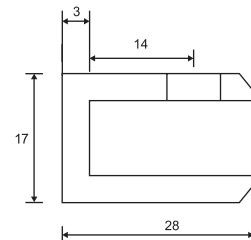
### | MATERIALES

› Zamac  
› Zamac  
› Zamac

### | ACABADOS

› Satinado  
› Cromado  
› Negro

- › Caja con 100 piezas
- › Clip para entrepaño cuadrado o para vidrio fijo de 8 a 10 mm
- › Sin resaque



## CLIP PELICANO CHICO

**| CLAVE | MATERIALES | ACABADOS**

- |        |         |            |
|--------|---------|------------|
| CPCHZS | › Zamac | › Satinado |
| CPCHZC | › Zamac | › Cromado  |
| CPCHZN | › Zamac | › Negro    |
- › Caja con 100 piezas
  - › Clip pelicano para entrepaño o para vidrio de 4 a 20 mm
  - › Incluye tornillos y taquetes

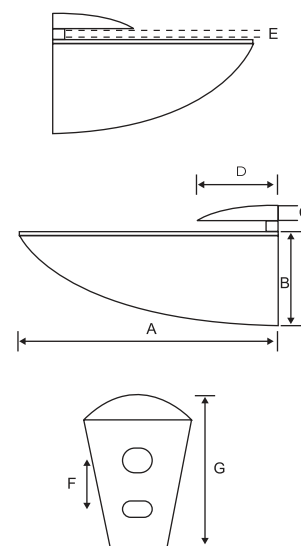
	Grande	Mediano	Chico
A	105	75	55
B	63	55	48
C	14	10	7
D	45	30	20
E	8-20	4-20	4-20
F	20	17	13
G	86	67	56

Unidades en milímetros

## CLIP PELICANO MEDIANO

**| CLAVE | MATERIALES | ACABADOS**

- |         |         |            |
|---------|---------|------------|
| CPMEDZS | › Zamac | › Satinado |
| CPMEDZC | › Zamac | › Cromado  |
| CPMEDZN | › Zamac | › Negro    |
- › Caja con 100 piezas
  - › Clip pelicano para entrepaño o para vidrio de 4 a 20 mm
  - › Incluye tornillos y taquetes



## CLIP PELICANO GRANDE

**| CLAVE | MATERIALES | ACABADOS**

- |         |         |            |
|---------|---------|------------|
| CPGDEZS | › Zamac | › Satinado |
| CPGDEZC | › Zamac | › Cromado  |
| CPGDEZN | › Zamac | › Negro    |
- › Caja con 50 piezas
  - › Clip pelicano para entrepaño o para vidrio de 8 a 20 mm
  - › Incluye tornillos y taquetes

# CONECTORES PARA CRISTAL

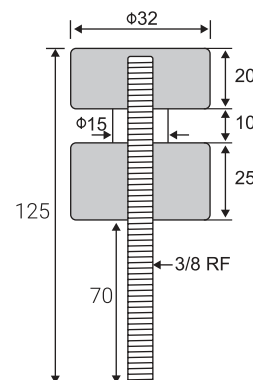
## CONECTOR CON CHAPETÓN 10-19 MM



**| CLAVE | MATERIALES | ACABADOS**

- |            |                        |            |
|------------|------------------------|------------|
| CDC1019AIS | › Acero Inoxidable 304 | › Satinado |
| CDC1019AIN | › Acero Inoxidable 304 | › Negro    |

- › Caja con 50 piezas
- › Conector con chapetón y base recta
- › Carga máxima 40 kgs por pieza
- › Para vidrio templado de 10 a 19 mm
- › Incluye taquete expansor
- › Barreno 16 mm



# CONECTORES PARA CRISTAL

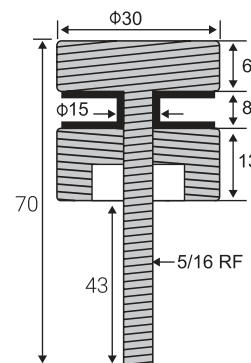
## CONECTOR CON CHAPETÓN 6-19 MM



**| CLAVE** | **MATERIALES** | **ACABADOS**

CDC619AIS > Acero Inoxidable 304 > Satinado

- › Caja con 100 piezas
- › Conector con chapetón y base recta
- › Carga máxima 20 kgs
- › Para vidrio templado de 6 a 19 mm
- › Incluye taquete expansor
- › Barreno 16 mm



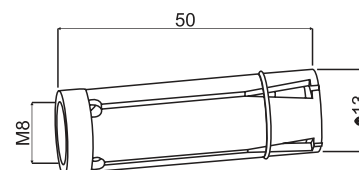
## TAQUETE EXPANSOR M8



**| CLAVE** | **MATERIAL** | **ACABADO**

TAQEXM8 > Acero comercial > Tropicalizado

- › Caja con 50 piezas
- › Es para reposición del taquete expansor del CDC619AIS en caso que se necesite cambiar



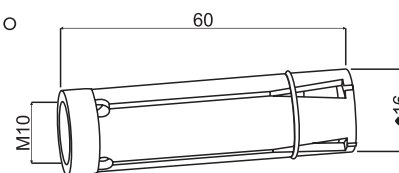
## TAQUETE EXPANSOR M10



**| CLAVE** | **MATERIAL** | **ACABADO**

TAQEXM10 > Acero comercial > Tropicalizado

- › Caja con 50 piezas
- › Es para reposición del taquete expansor del CDC1019AIS en caso que se necesite cambiar



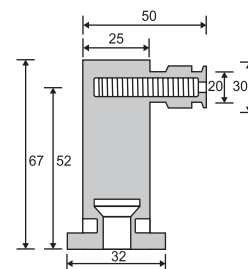
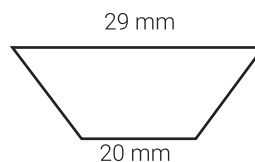
## CONECTOR PARA VIDRIO AVELLANADO



**| CLAVE** | **MATERIALES** | **ACABADOS**

CVDAAIS > Acero Inoxidable 304 > Satinado

- › Caja con 50 piezas
- › Conector para vidrio de 8 a 12 mm
- › Piso - vidrio 90°
- › El vidrio deberá llevar avellanado



\*La garantía Jackson Corporation México quedará anulada si el producto es modificado, alterado o si se emplea mano de obra no calificada en su instalación.

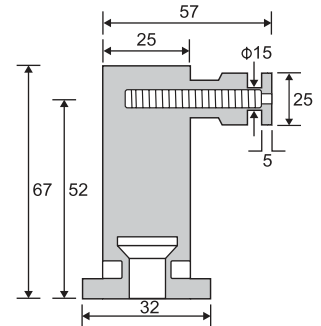
## CONECTOR PARA VIDRIO CON CHAPETÓN



**| CLAVE | MATERIALES | ACABADOS**

CVDCAIS > Acero Inoxidable 304 > Satinado  
 CVDCAIN > Acero Inoxidable 304 > Negro

- > Caja con 50 piezas
- > Piso - vidrio 90°
- > Conector para vidrio de 8 a 12mm
- > Barreno 16 mm
- > Soporta hasta 50kgs por pieza
- > La separación no mayor a 1.50mts de conector a conector
- > En caso de que el cristal supere 1 m de altura instalar en la parte superior ó en los laterales
- > Incluye tornillo y taquete



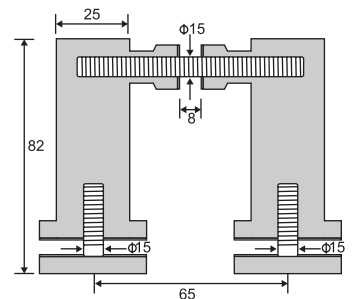
## CONECTOR VIDRIO-VIDRIO DOBLE



**| CLAVE | MATERIALES | ACABADOS**

CVDDAIS > Acero Inoxidable 304 > Satinado

- > Caja con 20 piezas
- > Conector vidrio - vidrio 180° doble con chapetón y porta costilla
- > Para vidrio de 8 a 12 mm
- > Barreno 16 mm



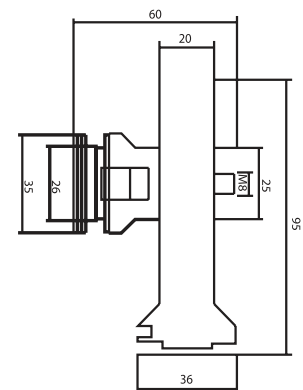
## CONECTOR AJUSTABLE PARA VIDRIO CON CHAPETÓN



**| CLAVE | MATERIALES | ACABADOS**

CAVCS > Acero Inoxidable 304 > Satinado

- > Caja con 50 piezas.
- > Piso - vidrio 90°.
- > Conector para vidrio de 8 a 12 mm.
- > Barreno 28 mm
- > Soporta hasta 50kgs por pieza
- > La separación no mayor a 1.50mts de conector a conector
- > En caso de que el cristal supere 1 m de altura instalar en la parte superior ó en los laterales



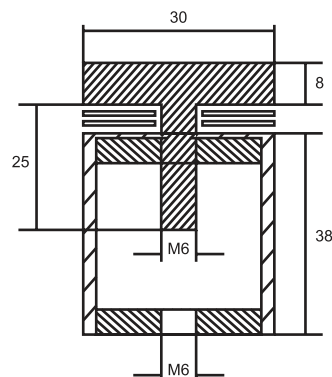
## CONECTOR PARA FIJACIÓN DE VIDRIO A MURO



**| CLAVE**    **| MATERIALES**    **| ACABADOS**

CFVMS    > Acero Inoxidable 304    > Satinado

- > Caja con 100 piezas.
- > De fácil instalación con base de fijación roscada para instalación muy sencilla.
- > Barreno 10 mm
- > Para cristal templado de 6 a 10 mm
- > Soporta hasta 25kgs por pieza
- > Para fijación de muro a cristal



## SOPORTE TUBULAR 19X20

**| CLAVE**    **| MATERIALES**    **| ACABADOS**

STD1920AIS    > Acero Inoxidable 304    > Satinado



## SOPORTE TUBULAR 25X40

**| CLAVE**    **| MATERIALES**    **| ACABADOS**

STD2540AIS    > Acero Inoxidable 304    > Satinado



## SOPORTE TUBULAR 25X60

**| CLAVE**    **| MATERIALES**    **| ACABADOS**

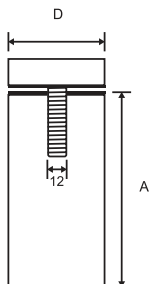
STD2560AIS    > Acero Inoxidable 304    > Satinado



## SOPORTE TUBULAR 30X50

**| CLAVE**    **| MATERIALES**    **| ACABADOS**

STD3050AIS    > Acero Inoxidable 304    > Satinado



- > Caja con 200 piezas
- > Soporte tubular para vidrio
- > Con fijación a muro
- > Para vidrio templado de 6 a 10 mm
- > Requiere perforación
- > Carga máxima de 15 kgs
- > Barreno 13 mm

CLAVE	FORMATO	D	A
STD1920AIS	19 X 20	19	17
STD2540AIS	25 X 40	25	35
STD2560AIS	25 X 60	25	56
STD3050AIS	30 X 50	30	45

Unidades en milímetros

# CONECTOR ESTABILIZADOR

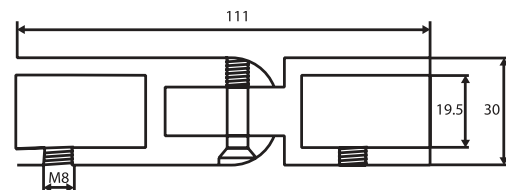
## CONECTOR AJUSTABLE DE TUBO A TUBO



### | CLAVE | MATERIAL | ACABADO

CATTS	› Aluminio	› Satinado
CATTC	› Aluminio	› Cromado
CATTN	› Aluminio	› Negro

- 
- › Caja con 50 piezas
- › Conector ajustable a ángulos indistintos
- › Para tubo de 19 mm de diámetro



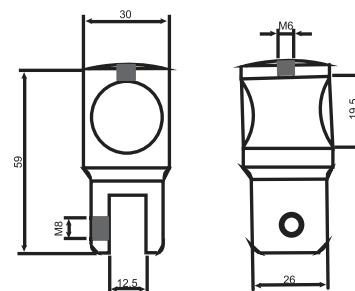
## CONECTOR AJUSTABLE DE VIDRIO A TUBO CON TOPE



### | CLAVE | MATERIAL | ACABADO

CAVTTT	› Zamac	› Satinado
CAVTTC	› Zamac	› Cromado
CAVTTN	› Zamac	› Negro

- 
- › Caja con 50 piezas
- › Para cristal templado de 8 a 12 mm
- › Para tubo de 19 mm de diámetro
- › Con atrape movable
- › Esta abierto de un solo lado
- › No se requiere resaque en el cristal



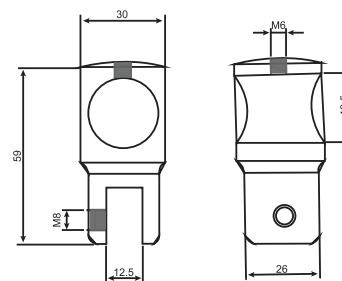
## CONECTOR AJUSTABLE DE VIDRIO A TUBO ABIERTO



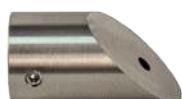
### | CLAVE | MATERIAL | ACABADO

CAVTAS	› Zamac	› Satinado
CAVTAC	› Zamac	› Cromado
CAVTAN	› Zamac	› Negro

- 
- › Caja con 50 piezas
- › Para cristal templado de 8 a 12 mm
- › Para tubo de 19 mm
- › Con atrape movable
- › Abierto de ambos lados
- › No se requiere resaque en el cristal



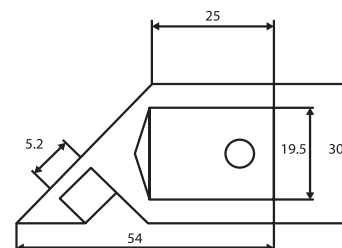
## CONECTOR DE MURO A TUBO A 45°



### | CLAVE | MATERIAL | ACABADO

CMT45S	› Aluminio	› Satinado
CMT45C	› Aluminio	› Cromado
CMT45N	› Aluminio	› Negro

- 
- › Caja con 50 piezas
- › Conector de muro a tubo
- › Base a 45°
- › Para tubo de 19 mm de diámetro
- › Incluye tornillo y taquete



# CONECTOR ESTABILIZADOR

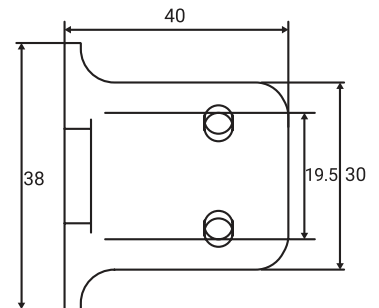
## CONECTOR DE MURO A TUBO



### | CLAVE | MATERIAL | ACABADO

CMTS	> Zamac	> Satinado
CMTC	> Zamac	> Cromado
CMTN	> Zamac	> Negro

- > Caja con 50 piezas
- > Conector de muro a tubo
- > Base recta
- > Para tubo de 19 mm de diámetro
- > Incluye tornillo y taquete



## CORTA VIDRIO

### CORTA VIDRIO DAWH



| CLAVE  
CV

## FELPAS

### FELPA IMPORTADA DAWH



Clave	Característica	Medidas (Base x Alturas)	Mt. x Rollo
FIG200 FIN200 FIB200	Gris Negro Blanco	7mm x 5 mm	200m
FIG FIN FIB	Gris Negro Blanco	7mm x 5 mm	375m
FI77G FI77N	Gris Negro	7mm x 7 mm	300m
FI714G FI714N	Felpon Gris Felpon Negro	7mm x 14mm	125m
F5G F5N	Gris Negro	5mm x 5mm	250m
FN110	Felpa con Plástico	7mm x 8mm	200m
FI1514N	Sello de Hermeticidad Negro con adhesivo	15mm x 14mm	75m
FI76N	Felpa con Tela Importada	7mm x 6mm	325m

\*La garantía Jackson Corporation México quedará anulada si el producto es modificado, alterado o si se emplea mano de obra no calificada en su instalación.

# GUANTES

## GUANTE LARGO PARA VIDRIO



**| CLAVE**  
GVLI

**| DESCRIPCIÓN**  
› Guante Largo Importado

# HERRAJES DE ACCESO PARA PUERTA DE CRISTAL

## HERRAJE INFERIOR

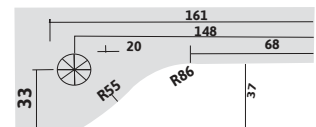
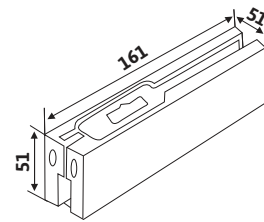


**| CLAVE**  
CT10  
CT10N

**| MATERIALES**  
› Acero Inoxidable 304  
› Acero Inoxidable 304

**| ACABADOS**  
› Satinado  
› Negro

- › Caja con 20 piezas
- › Disponible para Bisagra Jackson y DAWH
- › Para Cristal Templado de 9 a 12 mm



## HERRAJE SUPERIOR

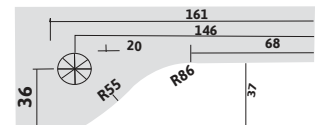
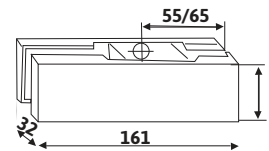


**| CLAVE**  
CT20  
CT20N

**| MATERIALES**  
› Acero Inoxidable 304  
› Acero Inoxidable 304

**| ACABADOS**  
› Satinado  
› Negro

- › Caja con 20 piezas
- › Para Cristal Templado de 9 a 12 mm



## HERRAJE SUPERIOR (MURO-CRISTAL)

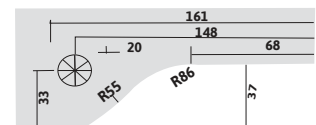
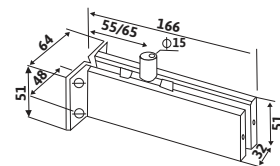


**| CLAVE**  
CT30  
CT30N

**| MATERIALES**  
› Acero Inoxidable 304  
› Acero Inoxidable 304

**| ACABADOS**  
› Satinado  
› Negro

- › Caja con 20 piezas
- › Para Cristal Templado de 9 a 12 mm



# HERRAJES DE ACCESO PARA PUERTA DE CRISTAL

## HERRAJE SUPERIOR CRISTAL-CRISTAL



### | CLAVE

CT40  
CT40N

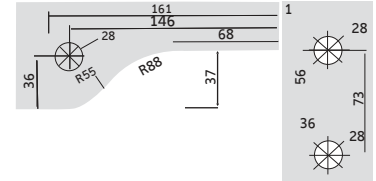
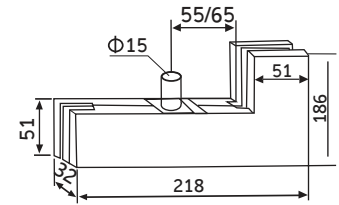
### | MATERIALES

› Acero Inoxidable 304  
› Acero Inoxidable 304

### | ACABADOS

› Satinado  
› Negro

› Con 20 piezas  
› Para Cristal Templado de 9 a 12 mm



## CHAPA PARA CRISTAL TEMPLADO



### | CLAVE

CT50

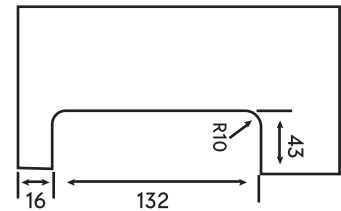
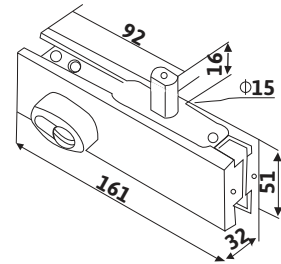
### | MATERIALES

› Acero Inoxidable 304

### | ACABADOS

› Satinado

› Caja con 20 piezas  
› Para Cristal Templado de 9 a 12 mm



## CHAPA PARA CRISTAL TEMPLADO CON BARRENO



### | CLAVE

CT50B  
CT50BN

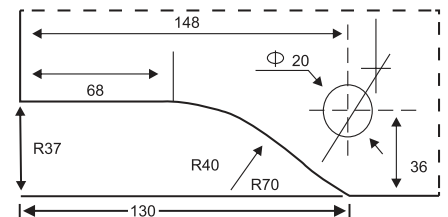
### | MATERIALES

› Acero Inoxidable 304  
› Acero Inoxidable 304

### | ACABADOS

› Satinado  
› Negro

› Caja con 20 piezas  
› Para Cristal Templado de 9 a 12 mm



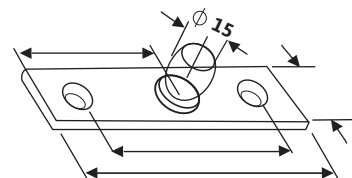
## PUNTO DE GIRO



### | CLAVE

CT33

› Caja con 100 piezas

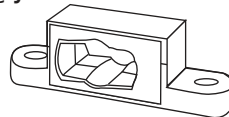


## INSERTO JACKSON PARA CRISTAL TEMPLADO



**| CLAVE**  
CTIN

\* Para bisagra Jackson y Serie J

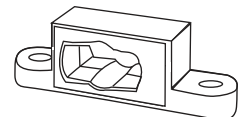


## INSERTO DAWH PARA CRISTAL TEMPLADO



**| CLAVE**  
CTIND

\* Para bisagra serie 500



## HERRAJE SUPERIOR EN ESCUADRA CON COSTILLA DERECHO O IZQUIERDO

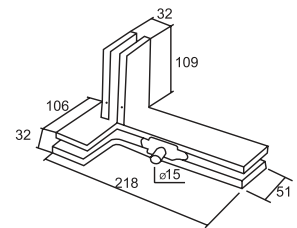


**| CLAVE**  
CT41D  
CT41I

**| MATERIALES**  
› Acero Inoxidable 304  
› Acero Inoxidable 304

**| ACABADOS**  
› Satinado  
› Satinado

- › Caja con 4 piezas
- › Herraje izquierda o derecha tipo "L" con portacostilla
- › Para cristal templado de 9 a 12 mm

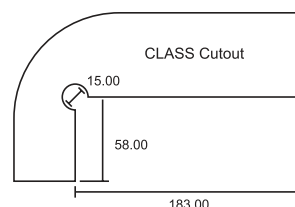
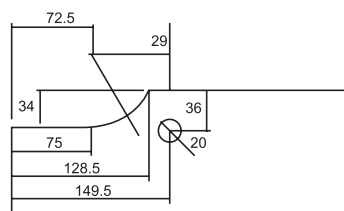
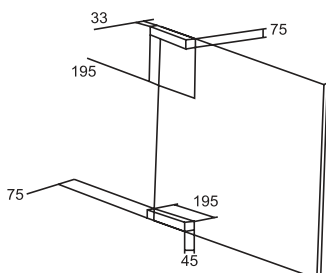
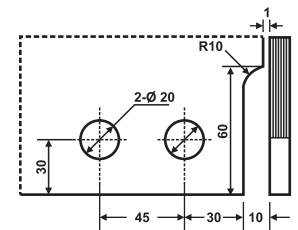
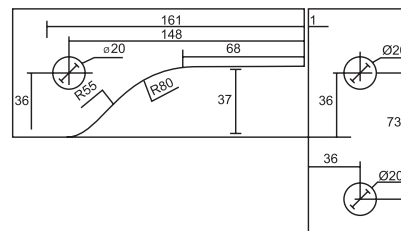


## KIT DE HERRAJE INFERIOR HIDRÁULICO 90° CON TOPE

**| CLAVE** KITHI  
**| MATERIALES** › Acero Inoxidable 304  
**| ACABADOS** › Satinado

**| CLAVE** KITHIN  
**| MATERIALES** › Acero Inoxidable 304  
**| ACABADOS** › Negro

- › Caja con 6 piezas
- › Con tope o frena a 90°
- › Sin necesidad de realizar perforación en el piso para el cuerpo
- › Se recomienda para puertas interiores
- › Capacidad hasta 100 kgs
- › Es recomendada para puertas de hasta 1.05 mts de ancho
- › Para cristal templado de 9 a 12 mm
- › Incluye tornillos y taquetes expansores



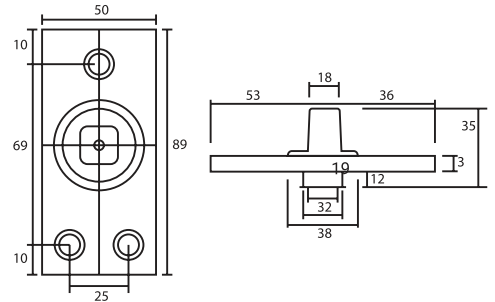
# HERRAJES DE ACCESO PARA PUERTA DE CRISTAL

## PIVOTE DE GIRO DAWH PARA HERRAJE INFERIOR



**| CLAVE** PGD  
**| MATERIALES** › Acero Inoxidable 304  
**| ACABADO** › Satinado

- › Caja con 50 piezas
- › Pivote de giro Dawh para herraje inferior Jackson
- › Fijación a piso
- › Pivote de giro Dawh con balero
- › Se utiliza como sustituto de la bisagra hidráulica
- › Incluye tornillos y taquetes



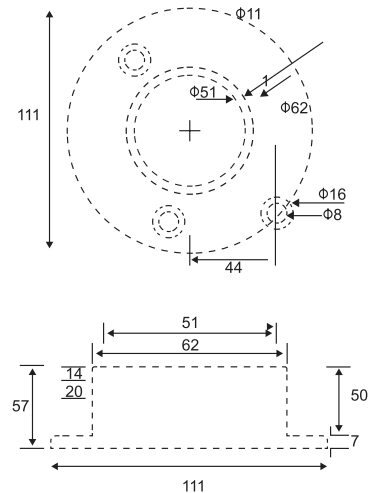
## HERRAJES PARA BARANDAL (CONECTORES)

### BASE REDONDA PARA 2"



**| CLAVE** BRDAIS  
**| MATERIALES** › Acero Inoxidable 304  
**| ACABADO** › Satinado

- › Caja con 20 piezas
- › Base redonda para poste de barandal redondo con sujeción a piso y/o pared.

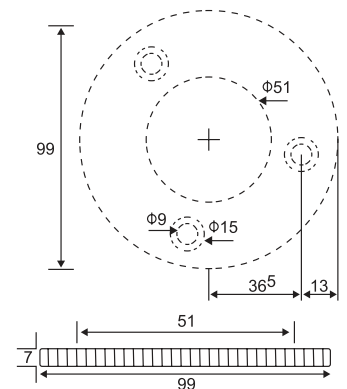


### BASE REDONDA PLANA PARA 2"



**| CLAVE** BR2PDAIS  
**| MATERIALES** › Acero Inoxidable 304  
**| ACABADO** › Satinado

- › Caja con 50 piezas
- › Base redonda plana para poste de barandal redondo con sujeción a piso



## BASE REDONDA PLANA CON TAPA 2"



**| CLAVE**

BRPTDAIS2

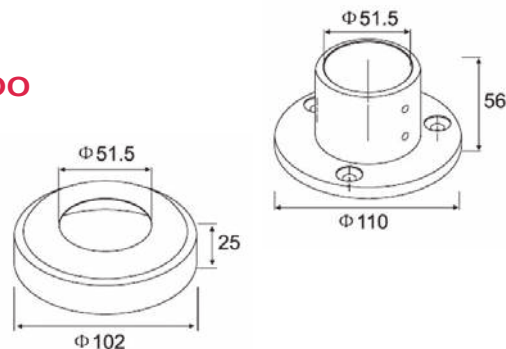
**| MATERIAL**

› Acero Inoxidable 304

**| ACABADO**

› Satín

—  
\*Caja con 50 piezas



## BASE REDONDA PLANA CON TAPA 1 1/2"



**| CLAVE**

BRPTDAIS 1 1/2

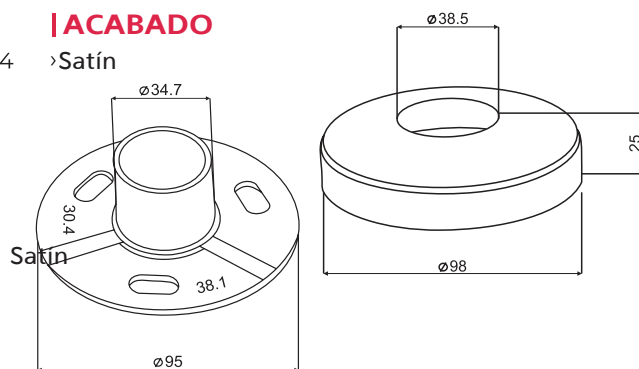
**| MATERIAL**

› Acero Inoxidable 304

**| ACABADO**

› Satín

—  
› Caja con 50 piezas  
› Base con tapa de piso a tubo



## BASE REDONDA CHICA PARA 2"



**| CLAVE**

BRCHDAIS  
BRCHDAIN

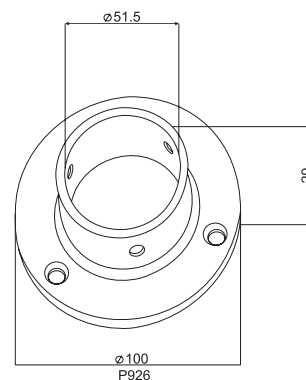
**| MATERIAL**

› Acero Inoxidable 304  
› Acero Inoxidable 304

**| ACABADO**

› Satín  
› Negro

—  
› Caja con 40 piezas  
› Base sin tapa de pared a tubo



## BASE REDONDA CHICA PARA 1 1/2"



**| CLAVE**

BRDAIS 1 1/2

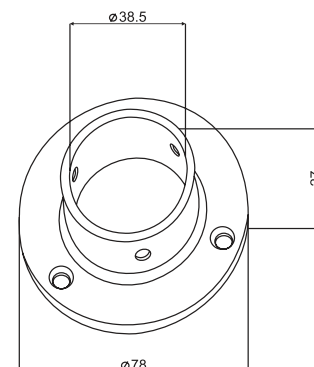
**| MATERIAL**

› Acero Inoxidable 304

**| ACABADO**

› Satín

—  
› Caja con 50 piezas  
› Base sin tapa de pared a tubo



# HERRAJES PARA BARANDAL (CONECTORES)

## TAPA DE BASE REDONDA PARA 2"



### | CLAVE

TBRDAIS  
TBRDAIN

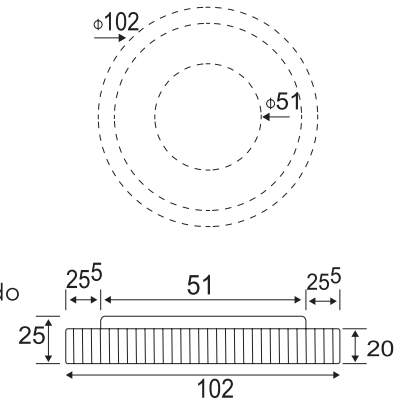
### | MATERIALES

› Acero Inoxidable 304  
› Acero Inoxidable 304

### | ACABADOS

› Satinado  
› Negro

- › Caja con 50 piezas
- › Tapa de base redonda para poste de barandal redondo con sujeción a piso



## CONECTOR MURO-PASAMANOS PARA 2"



### | CLAVE

CMPAIS  
CMPAIN

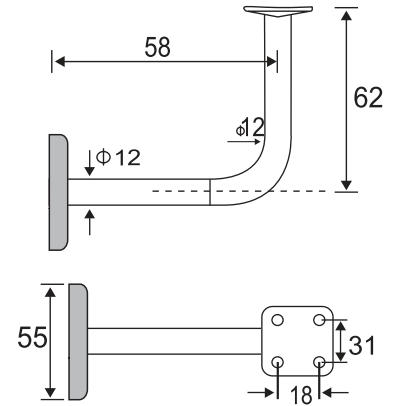
### | MATERIALES

› Acero Inoxidable 304  
› Acero Inoxidable 304

### | ACABADOS

› Satinado  
› Negro

- › Caja con 50 piezas
- › Conector muro a pasamanos de tubo
- › Incluye tornillos para instalar al tubo



## CONECTOR MURO-PASAMANOS ARTICULADO



### | CLAVE

CMPARAI

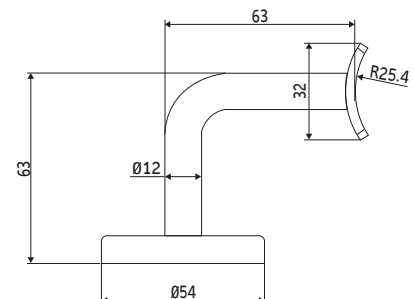
### | MATERIALES

› Acero Inoxidable 304

### | ACABADOS

› Satín

- › Caja con 50 piezas
- › Base ajustable
- › Incluye tornillos para instalación



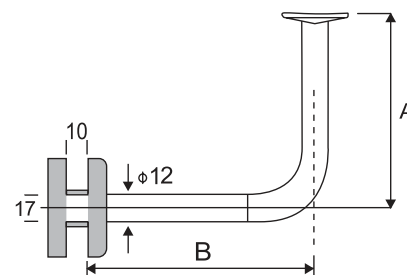
## CONECTOR CORTO VIDRIO-PASAMANOS PARA 2"



**| CLAVE | MATERIALES | ACABADOS**

CCVPAIS › Acero Inoxidable 304 › Satinado  
 CCVPAIN › Acero Inoxidable 304 › Negro

- › Caja con 50 piezas
- › Conector vidrio a pasamanos de tubo
- › Para vidrio templado de 8 a 12 mm
- › Requiere perforación
- › Barreno 20 mm
- › Incluye tornillos para instalar al tubo



## CONECTOR LARGO VIDRIO-PASAMANOS PARA 2"

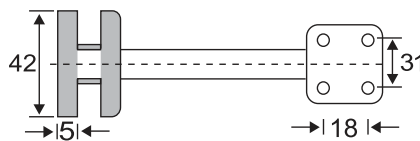
**| CLAVE | MATERIALES | ACABADOS**

CLVPAIS › Acero Inoxidable 304 › Satinado

- › Caja con 50 piezas
- › Conector vidrio a pasamanos de tubo
- › Para vidrio templado de 8 a 12 mm
- › Requiere perforación
- › Barreno 20 mm
- › Incluye tornillos para instalar al tubo

CLAVE		A	B
CCVPAIS	Corto	60	57
CLVPAIS	Largo	85	101

Unidades en milímetros

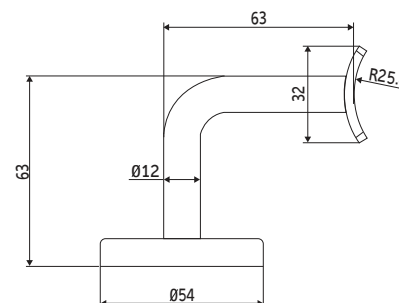


## CONECTOR VIDRIO-PASAMANOS ARTICULADO

**| CLAVE | MATERIALES | ACABADOS**

CVPARAIS › Acero Inoxidable 304 › Satín

- › Caja con 50 piezas
- › Base ajustable
- › Incluye tornillos para instalación



# HERRAJES PARA BARANDAL (CONECTORES)

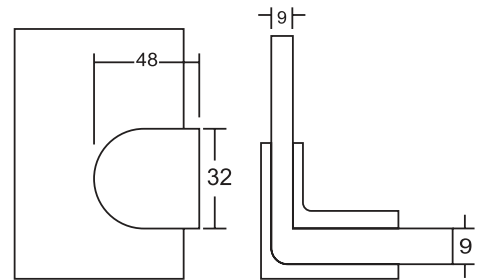
## CONECTOR ESQUINERO CURVO



**| CLAVE | MATERIALES | ACABADOS**

CECAIS > Acero Inoxidable 304 > Satinado

- > Caja con 50 piezas.
- > Union a dos cristales a 90° para cristal templado de 9 mm.
- > No requiere perforación en el cristal templado.



## CONECTOR ESQUINERO RECTANGULAR

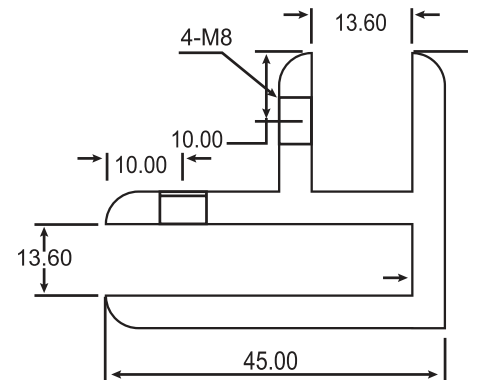


**| CLAVE | MATERIALES | ACABADOS**

CERASIS > Acero Inoxidable 304 > Satinado

CERAIN > Acero Inoxidable 304 > Negro

- > Caja con 50 piezas.
- > Union a dos cristales a 90° para cristal templado de 9 a 12 mm.
- > No requiere perforación en el cristal templado.



## CHAPETÓN ESTABILIZADOR

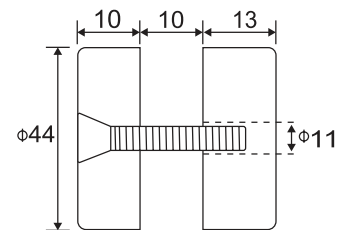


**| CLAVE | MATERIALES | ACABADOS**

CDEAIS > Acero Inoxidable 304 > Satinado

CDEAIN > Acero Inoxidable 304 > Negro

- > Caja con 50 piezas
- > Chapetón estabilizador vidrio - vidrio
- > Para vidrio templado de 10 a 12 mm



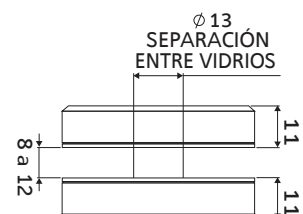
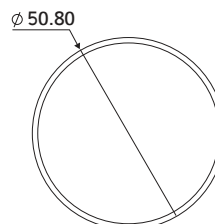
## CHAPETÓN ESTABILIZADOR ALUMINIO



**| CLAVE | MATERIAL | ACABADO**

CDEAS > Aluminio > Satín

- > Caja con 50 piezas
- > Chapetón estabilizador vidrio - vidrio
- > Para vidrio templado de 10 a 12 mm



## CONECTOR TUBO-TUBO 180° 2"



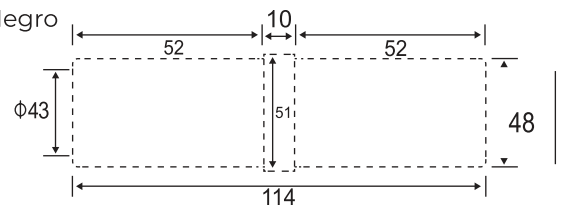
**| CLAVE**

CTT180DAIS > Acero Inoxidable 304  
 CTT180DAIN > Acero Inoxidable 304  
 —  
 > Caja con 50 piezas  
 > Conector tubo - tubo recto

**| MATERIALES**

**| ACABADOS**

> Satinado  
 > Negro



## CONECTOR TUBO-TUBO 180° 1 1/2"



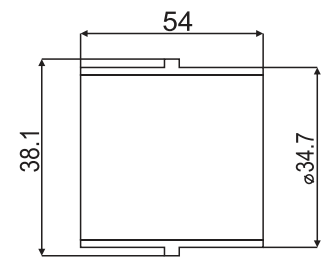
**| CLAVE**

CTT180DAIS 1 1/2 > Acero Inoxidable 304  
 —  
 > Caja con 50 piezas  
 > Conector tubo - tubo recto

**| MATERIAL**

**| ACABADO**

> Satín



## CONECTOR TUBO-TUBO 90° 2"



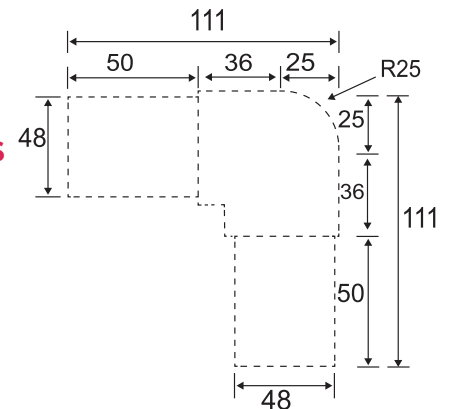
**| CLAVE**

CTT90DAIS > Acero Inoxidable 304  
 CTT90DAIN > Acero Inoxidable 304  
 —  
 > Caja con 20 piezas  
 > Conector tubo - tubo de 90°

**| MATERIALES**

**| ACABADOS**

> Satinado  
 > Negro



## CONECTOR TUBO-TUBO 90° 1 1/2"



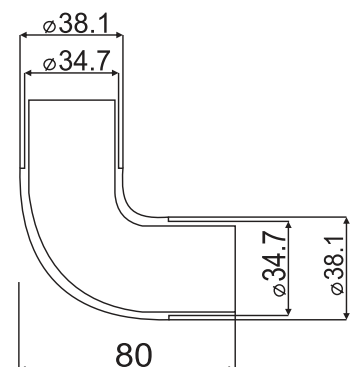
**| CLAVE**

CTT90DAIS 1 1/2 > Acero Inoxidable 304  
 —  
 > Caja con 50 piezas  
 > Conector tubo - tubo de 90° con esquina redonda

**| MATERIAL**

**| ACABADO**

> Satín

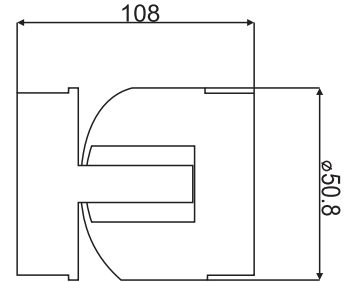


# HERRAJES PARA BARANDAL (CONECTORES)

## CONECTOR TUBO-TUBO AJUSTABLE 2"



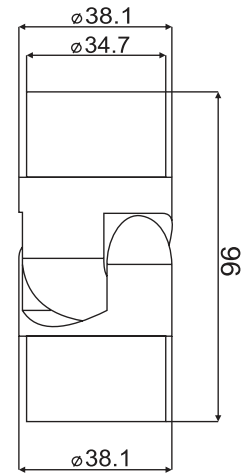
CLAVE	MATERIAL	ACABADO
CTTADAIS	› Acero Inoxidable 304	› Satín
CTTADAIN	› Acero Inoxidable 304	› Negro
—		
› Caja con 20 piezas		
› Angulo de 0° a 90°		
› Incluye llave Allen.		



## CONECTOR TUBO-TUBO AJUSTABLE 1 1/2"



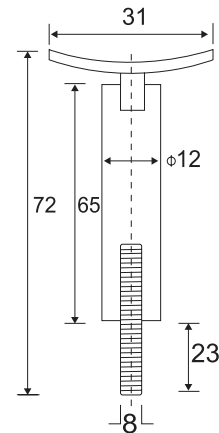
CLAVE	MATERIAL	ACABADO
CTTADAIS 1 1/2	› Acero Inoxidable 304	› Satín
—		
› Caja con 50 piezas		
› Angulo de 0° a 90°		



## CONECTOR ARTICULADO PARA BARANDAL 2"



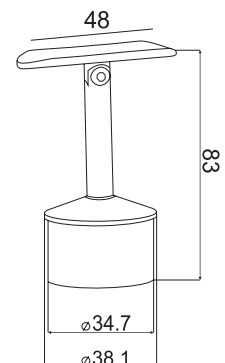
CLAVE	MATERIALES	ACABADOS
CAPBAIS	› Acero Inoxidable 304	› Satinado
CAPBAIN	› Acero Inoxidable 304	› Negro
—		
› Caja con 100 piezas		
› Conector articulado de poste para barandal a pasamanos redondo con rosca incluida		
› Incluye tornillo para instalar al tubo		



## CONECTOR ARTICULADO PARA BARANDAL 1 1/2"



CLAVE	MATERIAL	ACABADO
CAPBAIS 1 1/2	› Acero Inoxidable 304	› Satín
—		
*Caja con 50 piezas		



\*La garantía Jackson Corporation México quedará anulada si el producto es modificado, alterado o si se emplea mano de obra no calificada en su instalación.

## TAPA PARA TUBO CON CONECTOR ARTICULADO PARA 2"



**| CLAVE**

TTCAAIS

—

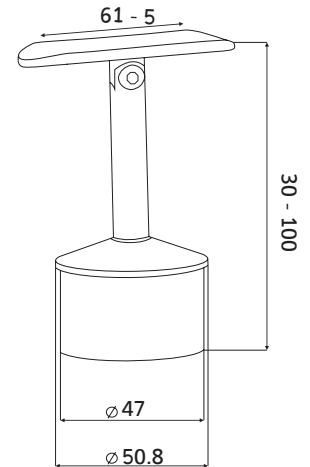
\*Caja con 50 piezas

**| MATERIAL**

› Acero Inoxidable 304

**| ACABADO**

› Satín



## TAPÓN PARA CONECTOR DE ROSCA PARA 2"



**| CLAVE**

TCRDAIS

TCRDAIN

—

› Caja con 100 piezas

› Tapón plano de poste para barandal redondo para recibir conector de rosca

**| MATERIALES**

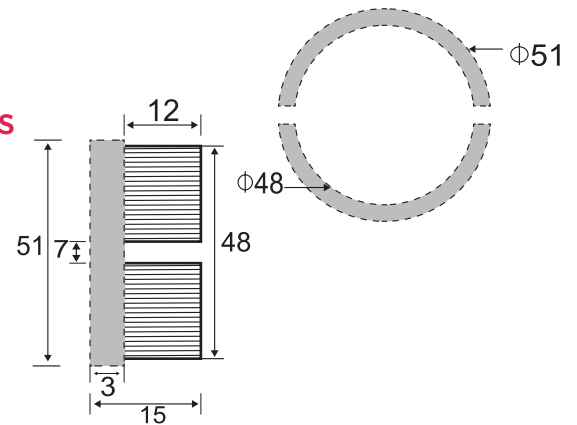
› Acero Inoxidable 304

› Acero Inoxidable 304

**| ACABADOS**

› Satinado

› Negro



## TAPÓN PARA TERMINACIÓN DE BARANDAL PARA 2"



**| CLAVE**

TTBDAIS

TTBDAIN

—

› Caja con 100 piezas

› Tapón para terminación de barandal redondo

**| MATERIALES**

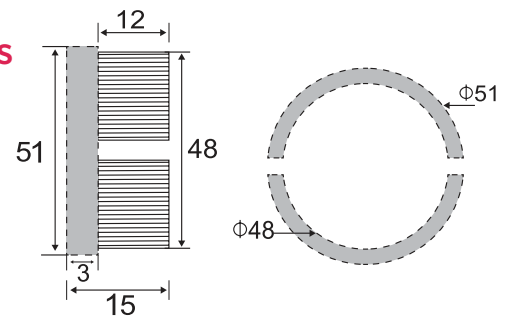
› Acero Inoxidable 304

› Acero Inoxidable 304

**| ACABADOS**

› Satinado

› Negro



## TAPÓN PARA TERMINACIÓN DE BARANDAL CURVO 2"



**| CLAVE**

TTBDCUAIS

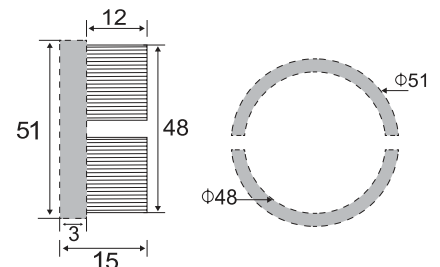
› Caja con 100 piezas

**| MATERIAL**

› Acero Inoxidable 304

**| ACABADO**

› Satín



# HERRAJES PARA BARANDAL (CONECTORES)

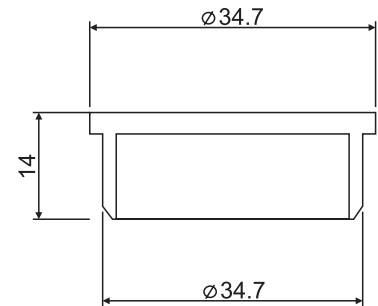
## TAPÓN PARA TERMINACIÓN DE BARANDAL PARA 1 1/2"



**| CLAVE | MATERIAL | ACABADO**

TTBDAIS 1 1/2 > Acero Inoxidable 304 > Satín

- 
- > Caja con 100 piezas
- > Tapón para terminación de barandal redondo



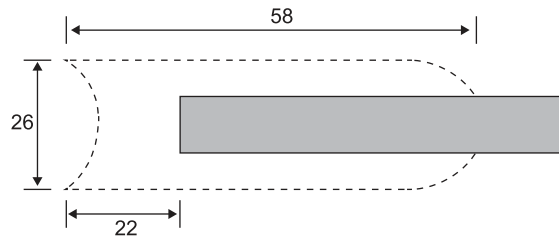
## CONECTOR GRAPA CURVO 2"



**| CLAVE | MATERIALES | ACABADOS**

CGCDAIS > Zamac > Satinado  
CGCDAIN > Zamac > Negro

- 
- > Caja con 100 piezas
- > Conector grapa base curva
- > Para vidrio de 8 a 10 mm
- > No requiere perforación en el vidrio



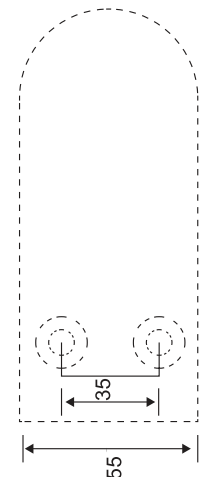
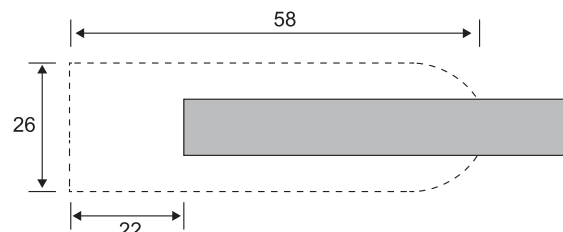
## CONECTOR GRAPA PLANO



**| CLAVE | MATERIALES | ACABADOS**

CGPDAIS > Zamac > Satinado  
CGPDAIN > Zamac > Negro

- 
- > Caja con 100 piezas
- > Conector grapa base plana
- > Para vidrio de 8 a 10 mm
- > No requiere perforación en el vidrio

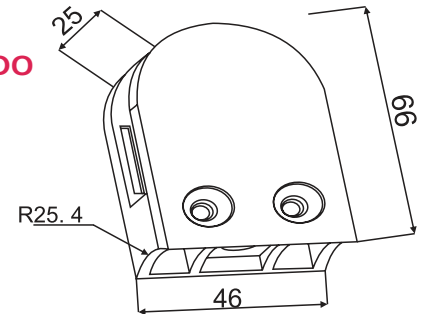


## CONECTOR GRAPA CURVO CON TOPE DAWH 2"



**| CLAVE** CGCTAIS **| MATERIAL** > Acero Inoxidable 304 **| ACABADO** > Satín

- 
- > Caja con 100 piezas
- > Perforación opcional
- > Se puede hacer derecho o izquierdo
- > Para cristal de 8 a 10 mm

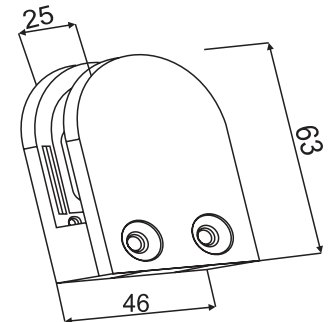


## CONECTOR GRAPA PLANO CON TOPE DAWH



**| CLAVE** CGPTAIS **| MATERIAL** > Acero Inoxidable 304 **| ACABADO** > Satín

- 
- > Caja con 100 piezas
- > Perforación opcional
- > Se puede hacer derecho o izquierdo
- > Para cristal de 8 a 10 mm

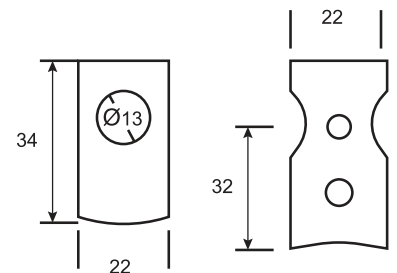


## CONECTOR INTERMEDIO POSTE-TUBO PARA BARANDAL



**| CLAVE** CINTPT **| MATERIALES** > Acero Inoxidable 304 **| ACABADOS** > Satinado

- 
- > Caja con 200 piezas.
- > Base curva para 50.8 mm.
- > Para tubo de 12 mm.

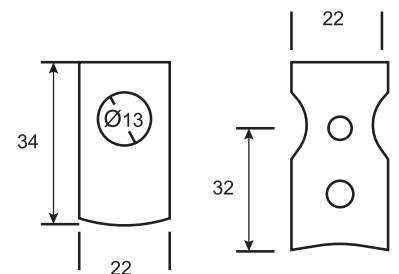


## CONECTOR IZQ/DER POSTE-TUBO PARA BARANDAL



**| CLAVE** CIZQPT **| MATERIALES** > Acero Inoxidable 304 **| ACABADOS** > Satinado  
**| CLAVE** CDERPT **| MATERIALES** > Acero Inoxidable 304 **| ACABADOS** > Satinado

- 
- > Caja con 200 piezas.
- > Base curva para 50.8 mm.
- > Para tubo de 12 mm.



# HERRAJES PARA BARANDAL (POSTES)

## MINIPOSTE DAWH HUECO 25 CM



### | CLAVE

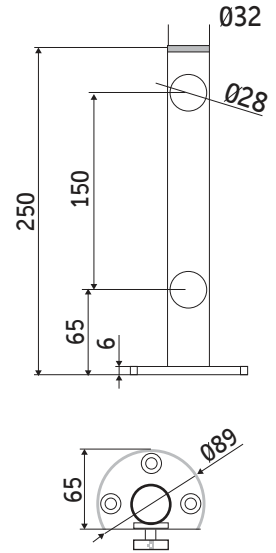
MPDHS  
MPDHN

### | MATERIAL

› Acero Inoxidable 304  
› Acero Inoxidable 304

### | ACABADO

› Satín  
› Negro



## MINIPOSTE DAWH HUECO 50 CM



### | CLAVE

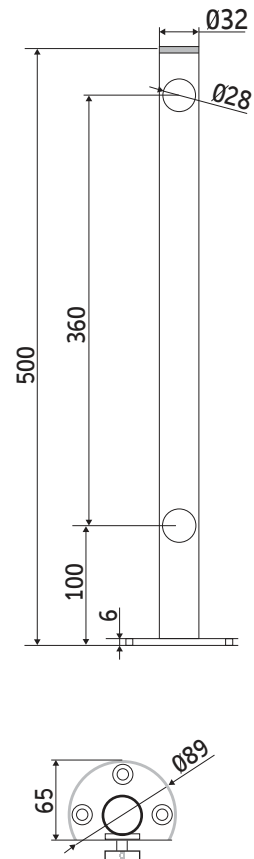
MPDHS50  
MPDHN50

### | MATERIAL

› Acero Inoxidable 304  
› Acero Inoxidable 304

### | ACABADO

› Satín  
› Negro



## MINIPOSTE DAWH HUECO 50 CM PARA ESCALERA



**| CLAVE**

MPDHS50E  
MPDHN50E

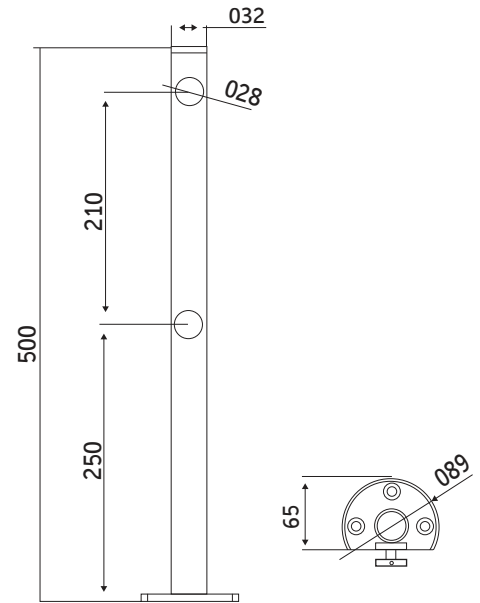
**| MATERIAL**

› Acero Inoxidable 304  
› Acero Inoxidable 304

**| ACABADO**

› Negro  
› Satfín

\*Caja con 10 piezas



## MINIPOSTE DAWH SÓLIDO 25 CM

**| CLAVE**

MPDS  
MPDN

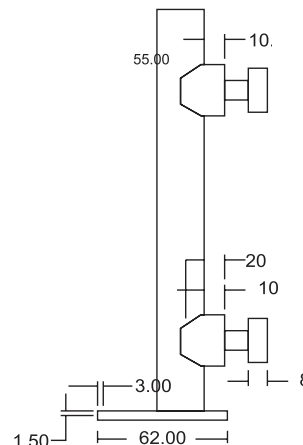
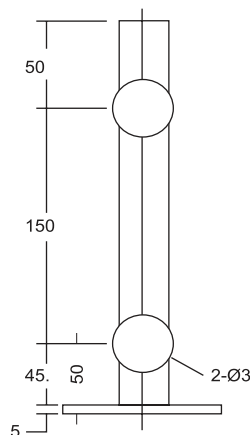
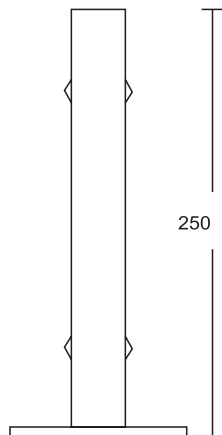
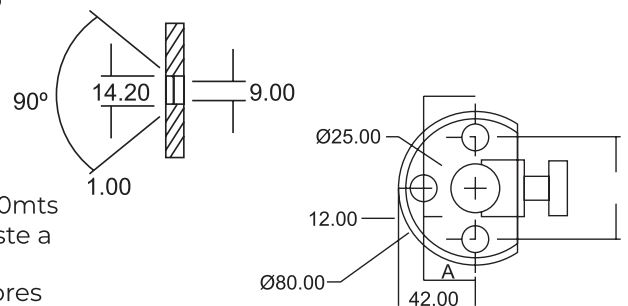
**| MATERIALES**

› Acero Inoxidable 304  
› Acero Inoxidable 304

**| ACABADOS**

› Satinado  
› Negro

- › Caja con 10 piezas
- › Soporta hasta 115 kilos por pieza
- › Barreno 16 mm
- › Para cristal templado de 8 a 12 mm
- › Instalar en cristales de una altura máxima de 1.20mts
- › La separación no mayor a 1.50mts de mini poste a mini poste
- › Incluye llave allen, tornillos y taquetes expansores



# HERRAJES PARA BARANDAL (POSTES)

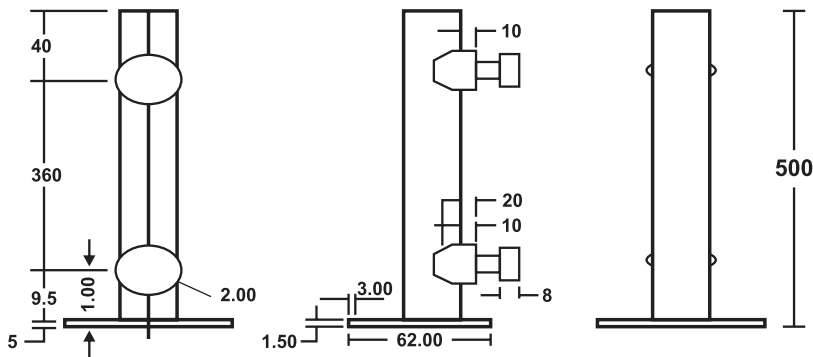
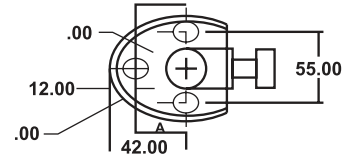
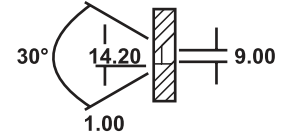
## MINIPOSTE DAWH SÓLIDO 50 CM



**| CLAVE | MATERIAL | ACABADO**

MPDS50 › Acero Inoxidable 304 › Satín  
 MPDSN50 › Acero Inoxidable 304 › Negro

- › Caja con 10 piezas
- › Soporta hasta 115 kgs por pieza
- › Barrenos de 16mm
- › Instalar en cristales con una altura máxima de 1.50 mts
- › Con una separacion no mayor a 1.50 mts de uno a otro
- › Para cristal templado de 9 a 12 mm
- › Incluye llave allen, tornillos y taquetes expansores



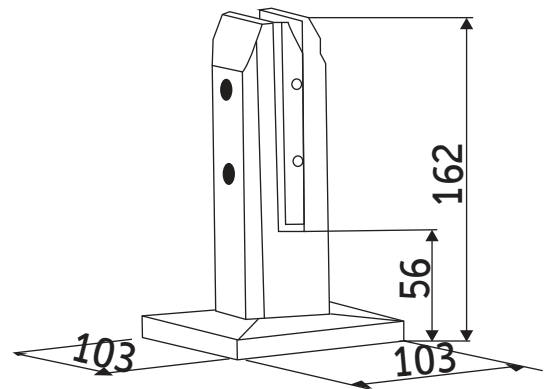
## MINIPOSTE CUADRADO 16.2 CM



**| CLAVE | MATERIAL | ACABADO**

MPC162S › Acero Inoxidable 304 › Satín  
 MPC162N › Acero Inoxidable 304 › Negro

\*Caja con 10 piezas



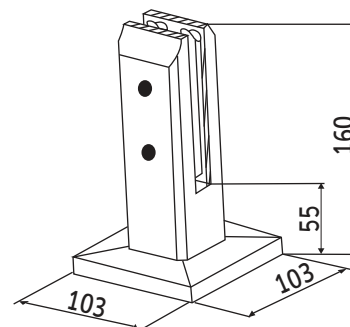
## MINIPOSTE RECTANGULAR 16 CM



**| CLAVE**      **| MATERIAL**      **| ACABADO**

MPRC16S      › Acero Inoxidable 304      › Satín  
 MPRC16N      › Acero Inoxidable 304      › Negro

\*Caja con 10 piezas



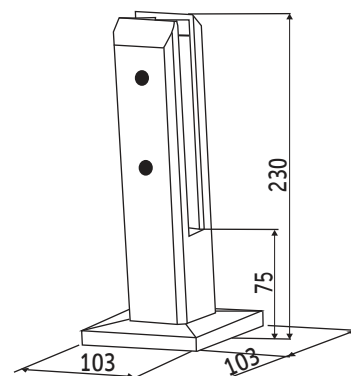
## MINIPOSTE RECTANGULAR 23 CM



**| CLAVE**      **| MATERIAL**      **| ACABADO**

MPRC23S      › Acero Inoxidable 304      › Satín  
 MPRC23N      › Acero Inoxidable 304      › Negro

\*Caja con 10 piezas



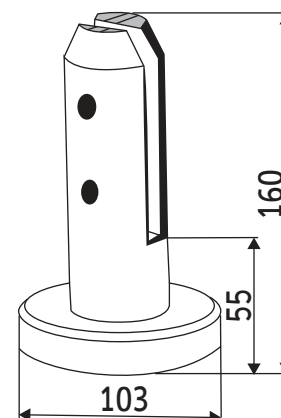
## MINIPOSTE REDONDO 16 CM



**| CLAVE**      **| MATERIAL**      **| ACABADO**

MPRD16S      › Acero Inoxidable 304      › Satín  
 MPRD16N      › Acero Inoxidable 304      › Negro

\*Caja con 10 piezas



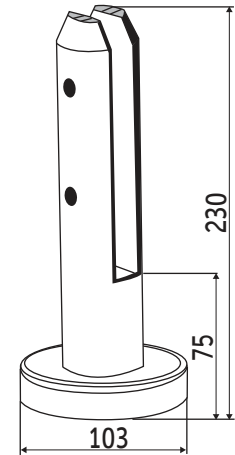
# HERRAJES PARA BARANDAL (POSTES)

## MINIPOSTE REDONDO 23 CM



CLAVE	MATERIAL	ACABADO
MPRD23S	Acero Inoxidable 304	Satín
MPRD23N	Acero Inoxidable 304	Negro

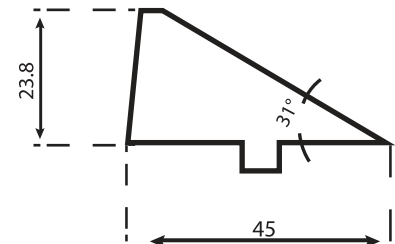
\*Caja con 10 piezas



## ADAPTADOR DE MINIPOSTE PARA ESCALERA



CLAVE	MATERIAL	ACABADO
AMPE	Acero Inoxidable 304	Satín

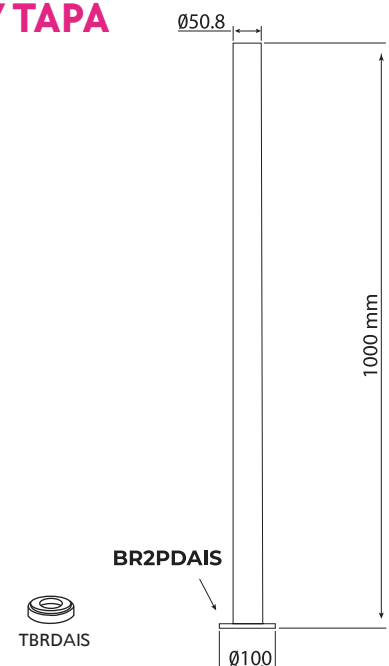


## POSTE DE 2" PARA BARANDAL DE 1 MT CON BASE Y TAPA



CLAVE	MATERIAL	ACABADO
P2100	Acero Inoxidable 304	Satín

\*Caja con 6 piezas



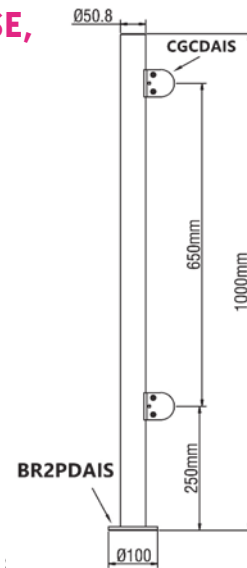
\*La garantía Jackson Corporation México quedará anulada si el producto es modificado, alterado o si se emplea mano de obra no calificada en su instalación.

## POSTE DE 2" PARA BARANDAL DE 1 MT CON BASE, TAPA Y 2 CONECTORES GRAPA



CLAVE	MATERIAL	ACABADO
P2100CCG	› Acero Inoxidable 304	› Satín
P2100CCGN	› Acero Inoxidable 304	› Negro

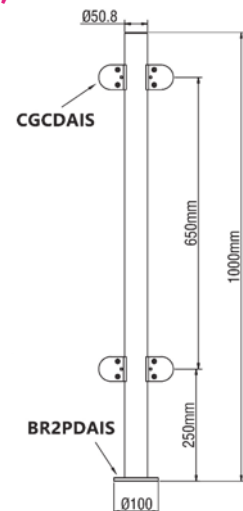
\*Caja con 6 piezas



## POSTE DE 2" PARA BARANDAL DE 1 MT CON BASE, TAPA Y 4 CONECTORES GRAPA A 180°

CLAVE	MATERIAL	ACABADO
P2100CCG180	› Acero Inoxidable 304	› Satín
P2100CCG180N	› Acero Inoxidable 304	› Negro

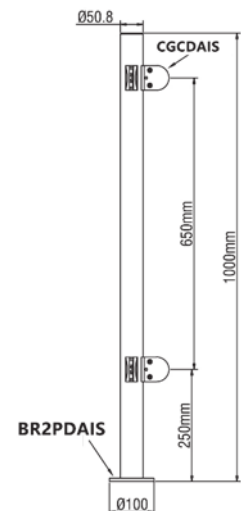
\*Caja con 6 piezas



## POSTE DE 2" PARA BARANDAL DE 1 MT CON BASE, TAPA Y 4 CONECTORES GRAPA A 90°

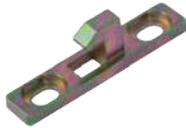
CLAVE	MATERIAL	ACABADO
P2100CCG90	› Acero Inoxidable 304	› Satín
P2100CCG90N	› Acero Inoxidable 304	› Negro

\*Caja con 6 piezas



# JALADERA DE EMBUTIR

## JALADERA DE EMBUTIR PARA VENTANA DAWH



### | CLAVE

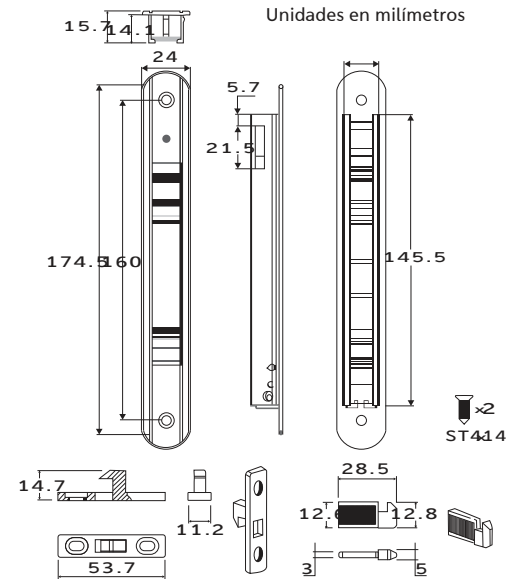
JE21  
JE22  
JE23  
JE24  
JE26  
JE27  
JE28

### | COLOR

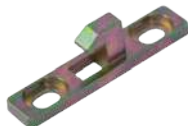
› Natulal  
› G2  
› Negro  
› Blanco  
› Hueso  
› Beige  
› Champagne

\*Caja con 20 o 200 piezas

Funcionamiento manual o automático



## JALADERA DE EMBUTIR PARA PUERTA DAWH



### | CLAVE

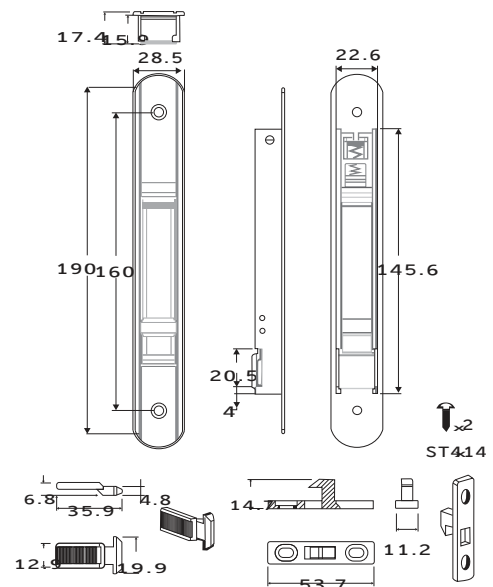
JE31  
JE32  
JE33  
JE34  
JE36  
JE37  
JE38

### | COLOR

› Natulal  
› G2  
› Negro  
› Blanco  
› Hueso  
› Beige  
› Champagne

\*Caja con 20 o 200 piezas

Funcionamiento manual o automático



## JALADERA DE EMBUTIR T/EUROPEA FIJACIÓN SIN TORNILLO



**| CLAVE**

- JEES1
- JEES3
- JEES4

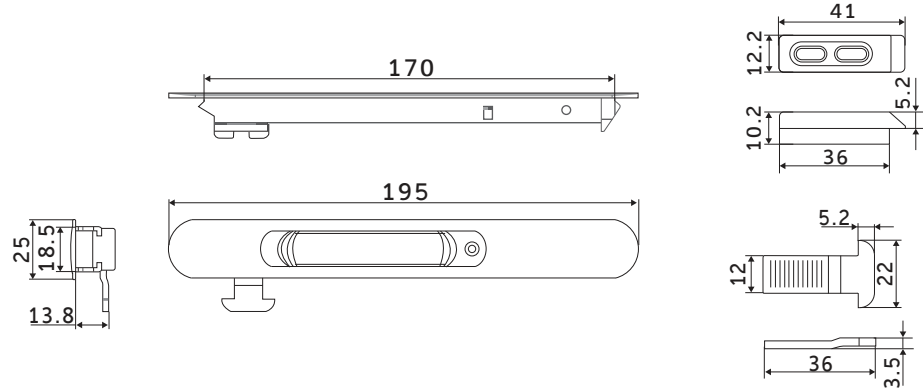
**| MATERIAL**

- › Aluminio
- › Aluminio
- › Aluminio

**| ACABADO**

- › Natural
- › Negro
- › Blanco

\*Caja con 200 piezas



## JALADERA DE EMBUTIR T/EUROPEA FIJACIÓN CON TORNILLO



**| CLAVE**

- JEET1
- JEET3
- JEET4

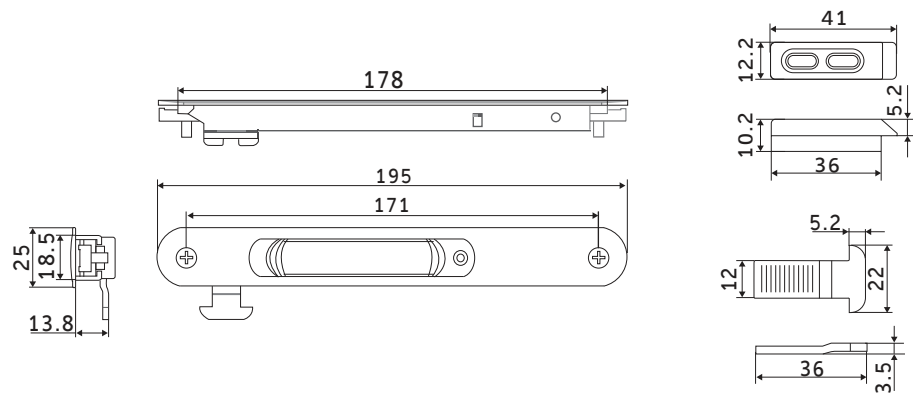
**| MATERIAL**

- › Aluminio
- › Aluminio
- › Aluminio

**| ACABADO**

- › Natural
- › Negro
- › Blanco

\*Caja con 200 piezas



# JALADERAS PARA PUERTA DE BAÑO

## JALADERA PARA CRISTAL TIPO C



### | CLAVE

- CT2719S > Acero Inoxidable 304
- CT2719C > Acero Inoxidable 304
- CT2719N > Acero Inoxidable 304
- CT2719O > Acero Inoxidable 304
- CT2720S > Acero Inoxidable 304
- CT2720C > Acero Inoxidable 304
- CT2720N > Acero Inoxidable 304
- CT2720O > Acero Inoxidable 304

### | MATERIALES

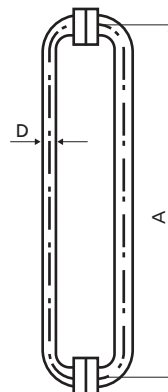
### | ACABADOS

- > Satinado
- > Cromado
- > Negro
- > Oro
- > Satinado
- > Cromado
- > Negro
- > Oro

- > Caja con 20 piezas
- > Barrenos de 13 mm
- > Para cristal templado de 9 a 12 mm

CLAVE	D	A
CT2719	19	152
CT2720	19	200

Unidades en milímetros



## JALADERA PARA CRISTAL - TOALLERO



### | CLAVE

- CT29S > Acero Inoxidable 304
- CT29C > Acero Inoxidable 304
- CT29N > Acero Inoxidable 304
- CT29O > Acero Inoxidable 304

### | MATERIALES

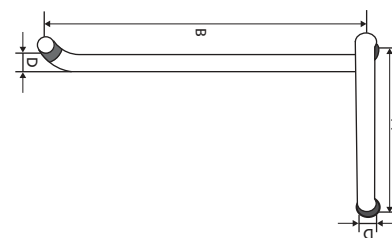
### | ACABADOS

- > Satinado
- > Cromado
- > Negro
- > Oro

- > Caja con 20 piezas
- > Barrenos de 13 mm
- > Para cristal templado de 9 a 12 mm

D	A	B
19	200	450

Unidades en milímetros



## JALADERA PARA CRISTAL TOALLERO - PERILLA LINEA



### | CLAVE

- CT31S > Acero Inoxidable 304
- CT31C > Acero Inoxidable 304
- CT31N > Acero Inoxidable 304

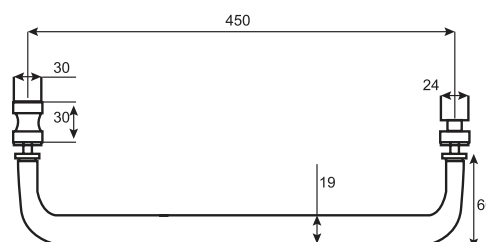
### | MATERIAL

### | ACABADO

- > Satinado
- > Cromado
- > Negro

- > Caja con 20 piezas
- > Barrenos de 13 mm
- > Para cristal templado de 9 a 12 mm

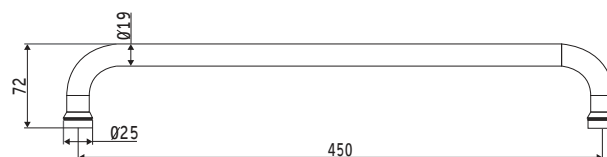
Unidades en milímetros



## TOALLERO PARA PUERTA DE CRISTAL

CLAVE	MATERIAL	ACABADO
CT32S	› Acero Inoxidable 304	› Satín
CT32C	› Acero Inoxidable 304	› Cromo

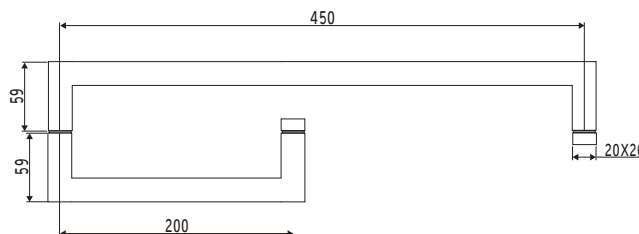
\*Caja con 20 piezas



## JALADERA PARA CRISTAL TOALLERO - CUADRADA

CLAVE	MATERIAL	ACABADO
CT34S	› Acero Inoxidable 304	› Satín
CT34C	› Acero Inoxidable 304	› Cromo
CT34N	› Acero Inoxidable 304	› Negro

\*Caja con 20 piezas

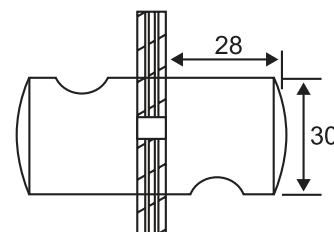


## PERILLA CUÑA



CLAVE	MATERIALES	ACABADOS
PCAIS	› Acero Inoxidable 304	› Satinado
PCAIC	› Acero Inoxidable 304	› Cromado
PCAS	› Aluminio	› Satinado
PCAC	› Aluminio	› Cromado

- › Caja con 100 piezas
- › Para cristal de 9 a 12 mm
- › Requiere barreno de 13 mm al cristal
- › Es obligado el uso de cristal templado



# JALADERAS PARA PUERTA DE BAÑO

## PERILLA LINEA



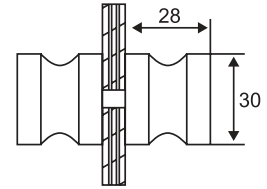
### | CLAVE

- PRAIS › Acero Inoxidable 304
- PRAIC › Acero Inoxidable 304
- PRAIO › Acero Inoxidable 304
- PRAS › Aluminio
- PRAC › Aluminio
- PRAN › Aluminio

### | MATERIALES

### | ACABADOS

- › Satinado
- › Cromado
- › Oro
- › Satinado
- › Cromado
- › Negro



- › Caja con 50 piezas
- › Para cristal de 9 a 12 mm
- › Requiere barreno de 13 mm al cristal
- › Es obligado el uso de cristal templado

## PERILLA LINEA ALUMINIO SENCILLA



### | CLAVE

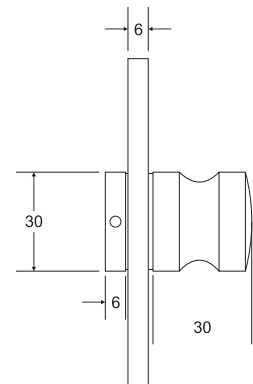
- PLAS1 › Aluminio
- PLAS3 › Aluminio
- PLAS4 › Aluminio
- PLAS6 › Aluminio
- PLAS9 › Aluminio

### | MATERIAL

### | ACABADO

- › Aluminio
- › Negro
- › Blanco
- › Hueso
- › Aluminio brillante

\*Caja con 50 piezas



## JALADERA REDONDA PARA SISTEMA CORREDIZO DAWH



### | CLAVE

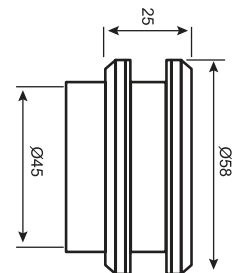
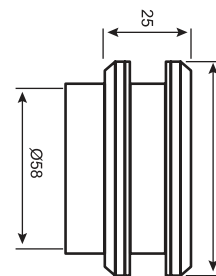
- JRCS › Acero Inoxidable 304
- JRGS › Acero Inoxidable 304

### | MATERIAL

### | ACABADO

- › Satinado
- › Satinado

- › Caja con 50 piezas
- › JRCS - Jaladera redonda chica de 58 mm
- › JRGS - Jaladera redonda grande de 68 mm



# JALADERAS PARA PUERTA

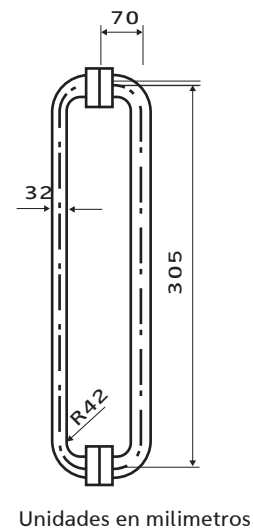
## JALADERA PARA CRISTAL TIPO C



**| CLAVE** CT27 **| MATERIAL** › Acero inoxidable 304 **| ACABADO** › Satín

- \*Caja con 20 piezas
- \* Barrenos de 13 mm.
- \* Para cristal templado de 9 a 12 mm.
- \* Incluye tornillo para cristal y aluminio

Diámetro	Centros
32	305

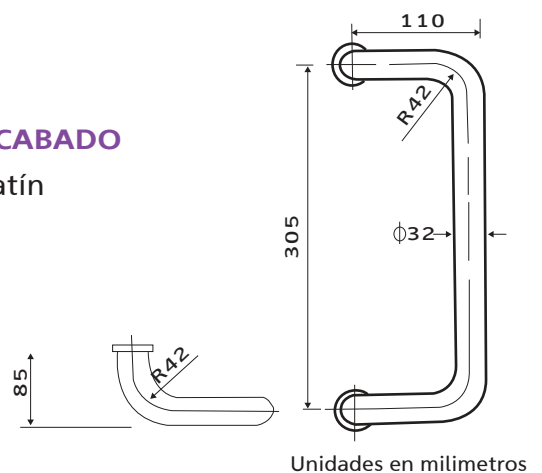


## JALADERA PARA CRISTAL TIPO D



**| CLAVE** CT28 **| MATERIAL** › Acero inoxidable 304 **| ACABADO** › Satín

- \*Caja con 10 piezas
- \* Barrenos de 13 mm.
- \* Para cristal templado de 9 a 12 mm.
- \* Incluye tornillo para cristal y aluminio



## JALADERA CURVA DE ALUMINIO

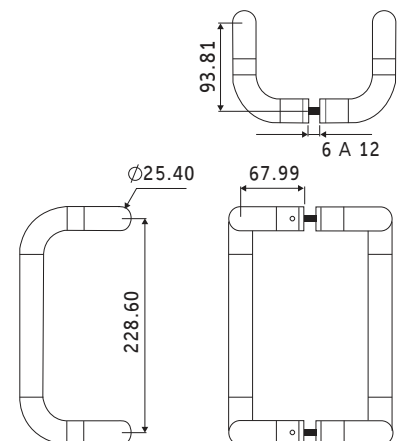


**| CLAVE** JCA1  
JCA3  
JCA4  
JCA6  
JCA7  
JCA8

**| MATERIAL** › Aluminio  
› Aluminio  
› Aluminio  
› Aluminio  
› Aluminio  
› Aluminio

**| ACABADO** › Aluminio  
› Negro  
› Blanca  
› Hueso  
› Beige  
› Champagne

\*Caja con 20 piezas



# JALADERAS PARA PUERTA

## JALADERA PARA CRISTAL TIPO H



### | CLAVE

CTH30	› AC. INOX. 304
CTH30N	› AC. INOX. 304
CTH45	› AC. INOX. 304
CTH45N	› AC. INOX. 304
CTH50	› AC. INOX. 304
CTH50N	› AC. INOX. 304
CTH60	› AC. INOX. 304
CTH60N	› AC. INOX. 304
CTH100	› AC. INOX. 304
CTH100N	› AC. INOX. 304
CTH120	› AC. INOX. 304
CTH120N	› AC. INOX. 304
CTH150	› AC. INOX. 304
CTH150N	› AC. INOX. 304
CTH180	› AC. INOX. 304

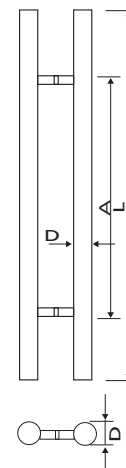
### | MATERIALES

› AC. INOX. 304
› AC. INOX. 304
› AC. INOX. 304
› AC. INOX. 304
› AC. INOX. 304
› AC. INOX. 304
› AC. INOX. 304
› AC. INOX. 304
› AC. INOX. 304
› AC. INOX. 304
› AC. INOX. 304
› AC. INOX. 304
› AC. INOX. 304
› AC. INOX. 304
› AC. INOX. 304

### | ACABADOS

› SATINADO
› NEGRO
› SATINADO
› NEGRO
› SATINADO
› NEGRO
› SATINADO
› NEGRO
› SATINADO
› NEGRO
› SATINADO

D	L	A
25	300	200
32	450	275
32	500	300
32	600	425
38	1000	800
	1200	800
	1500	1020
	1800	1500



- › Caja con 10 piezas
- › Barrenos de 13 mm
- › Para cristal templado de 9 a 12 mm
- › Incluye tornillos para cristal y aluminio

Unidades en milímetros

## JALADERA PARA CRISTAL TIPO H 150 CM CON LLAVE



### | CLAVE

CTH150LLS	› Acero Inoxidable 304
CTH150LLN	› Acero Inoxidable 304

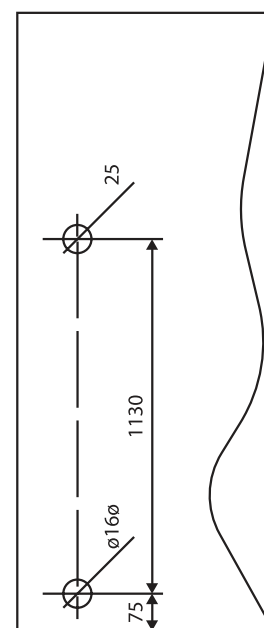
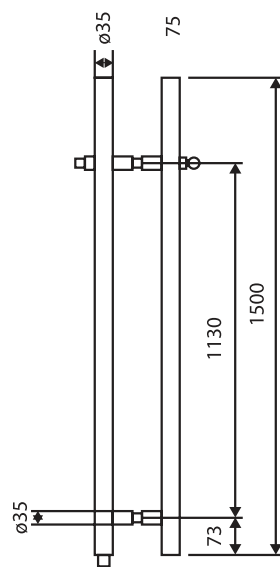
### | MATERIALES

› Acero Inoxidable 304
› Acero Inoxidable 304

### | ACABADOS

› Satinado
› Negro

- › Caja con 5 piezas
- › Chapa de llave mariposa



Unidades en milímetros

\*La garantía Jackson Corporation México quedará anulada si el producto es modificado, alterado o si se emplea mano de obra no calificada en su instalación.

## JALADERA PARA CRISTAL TIPO H CON CENTRO AJUSTABLE



### | CLAVE

CTH45CAS  
CTH45CAN  
CTH100CAS  
CTH100CAN

### | MATERIAL

› Acero inoxidable 304  
› Acero inoxidable 304  
› Acero inoxidable 304  
› Acero inoxidable 304

### | ACABADO

› Satín  
› Negro  
› Satín  
› Negro

\*Caja con 20 piezas

## JALADERA PARA CRISTAL TIPO H CUADRADA



### | CLAVE

CTH30CS  
CTH30CN  
CTH45CS  
CTH45CN  
CTH60CS  
CTH60CN  
CTH100CS  
CTH100CN  
CTH120CS  
CTH120CN  
CTH150CS  
CTH150CN

### | MATERIAL

› Acero inoxidable 304  
› Acero inoxidable 304  
› Acero inoxidable 304  
› Acero inoxidable 304  
› Acero inoxidable 304  
› Acero inoxidable 304  
› Acero inoxidable 304  
› Acero inoxidable 304  
› Acero inoxidable 304  
› Acero inoxidable 304  
› Acero inoxidable 304  
› Acero inoxidable 304

### | ACABADO

› Satín  
› Negro  
› Satín  
› Negro  
› Satín  
› Negro  
› Satín  
› Negro  
› Satín  
› Negro  
› Satín  
› Negro

\*Caja con 20 piezas

# JALADERAS PARA PUERTA

## JALADERA TIRADOR ALUMINIO



### | CLAVE

JTA1  
JTA3  
JTA4  
JTA6  
JTA8

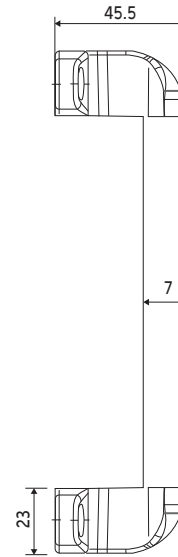
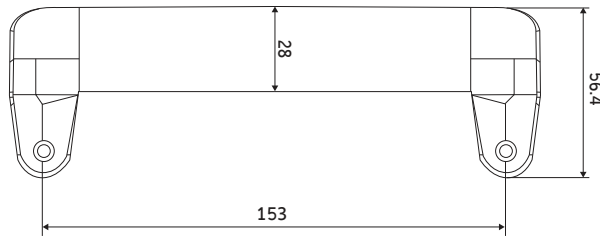
### | MATERIAL

› Aluminio  
› Aluminio  
› Aluminio  
› Aluminio  
› Aluminio

### | ACABADO

› Natural  
› Negro  
› Blanco  
› Hueso  
› Champagne

\*Caja con 100 piezas



## JALADERA TIRADOR TIPO EUROPEO PARA CIERRE EMBUTIDO

### | CLAVE

JTTECE1  
JTTECE3  
JTTECE4

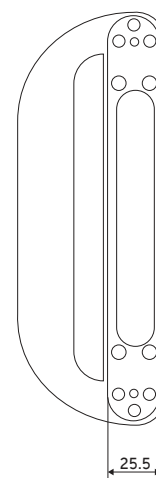
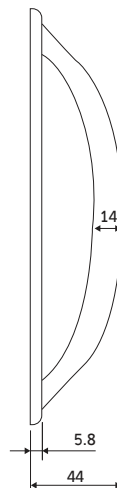
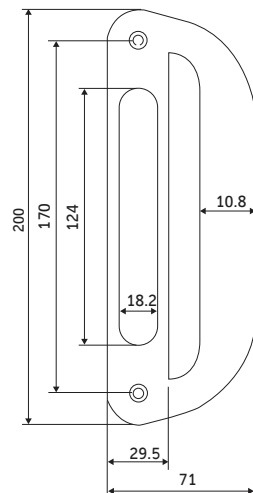
### | MATERIAL

› Aluminio  
› Aluminio  
› Aluminio

### | ACABADO

› Natural  
› Negro  
› Blanco

\*Caja con 100 piezas



\*La garantía Jackson Corporation México quedará anulada si el producto es modificado, alterado o si se emplea mano de obra no calificada en su instalación.

## JALADERA TIRADOR TIPO EUROPEO



### | CLAVE

JTTE1  
JTTE3  
JTTE4

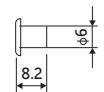
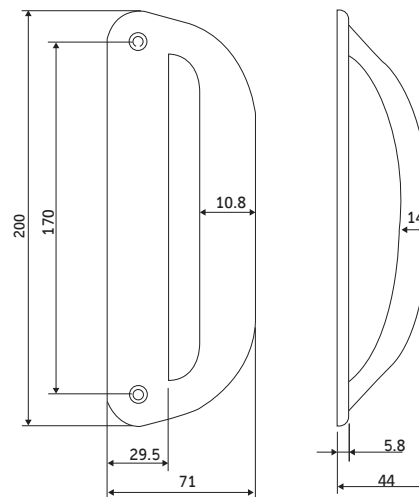
### | MATERIAL

›Aluminio  
›Aluminio  
›Aluminio

### | ACABADO

›Natural  
›Negro  
›Blanco

\*Caja con 100 piezas



## MANIJA TIPO EUROPEA CUADRADA



### | CLAVE

MC1  
MC3  
MC4

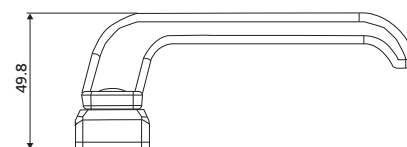
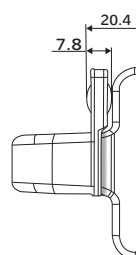
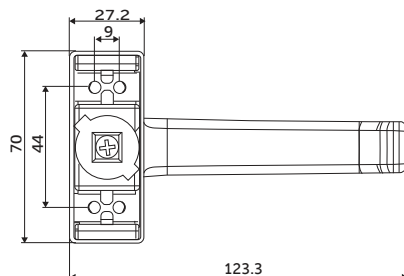
### | MATERIAL

›Aluminio  
›Aluminio  
›Aluminio

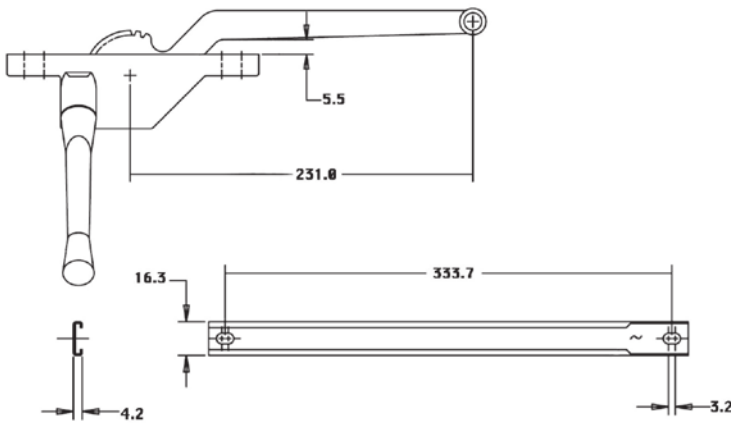
### | ACABADO

›Natural  
›Negro  
›Blanco

\*Caja con 100 piezas



## OPERADOR DE BRAZO LARGO DAWH



CLAVE	LADO	COLOR
0D1		› Natural
0D2		› G2
0D3		› Negro
0D4	› Derecho	› Blanco
0D5		› E-100
0D6		› Hueso
0D7		› Beige
0D8		› Champagne
0I1		› Natural
0I2		› G2
0I3		› Negro
0I4	› Izquierdo	› Blanco
0I5		› E-100
0I6		› Hueso
0I7		› Beige
0I8		› Champagne

\*Caja con 100 piezas

- Guía de acero inoxidable
- Tornillos de acero inoxidable con cabeza pintada de color del operador

Unidades en milímetros

## OPERADOR DE BRAZO DOBLE TRUTH



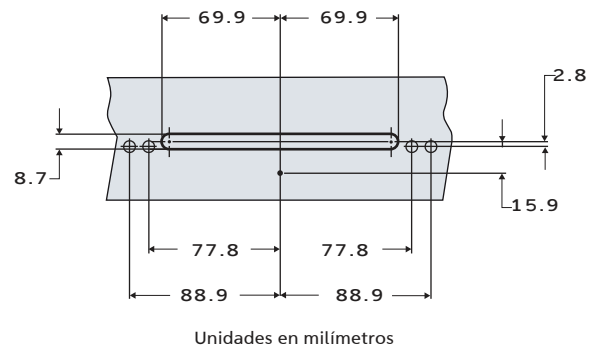
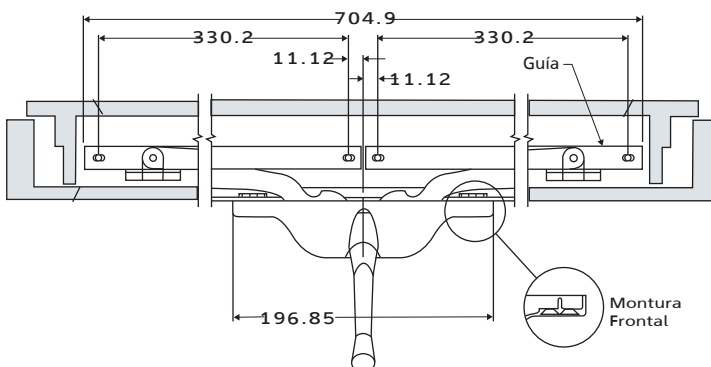
CLAVE	COLOR
GB204	› Blanco
GN204	› Negro

\*Caja con 20 piezas

## ROTO OPERADOR DAWH

CLAVE	COLOR
R01	› Natural
R03	› Negro
R04	› Blanco

\*Caja con 25 piezas



Unidades en milímetros

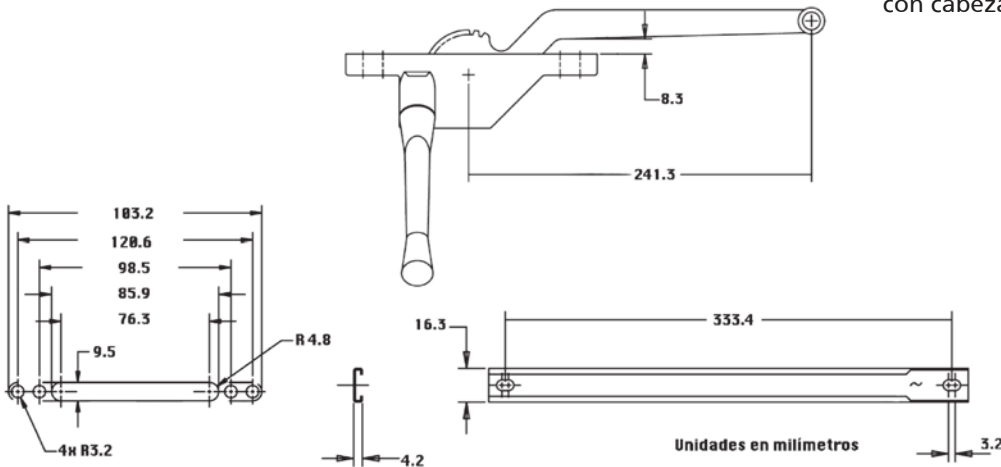
## OPERADOR DE BRAZO LARGO TRUTH



CLAVE	LADO	COLOR
OBLTD3 OBLTD4	› Derecho	› Negro › Blanco
OBLTI3 OBLTI4	› Izquierdo	› Negro › Blanco

\*Caja con 40 piezas

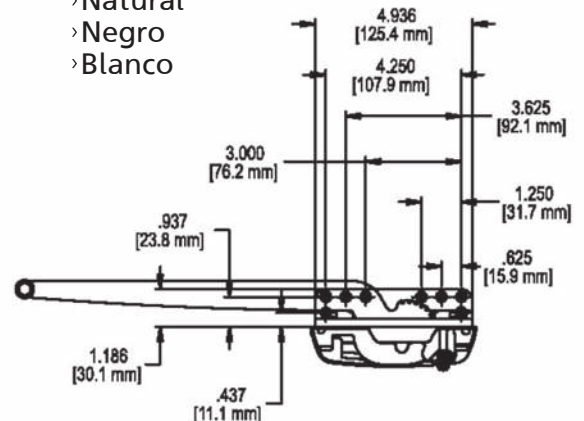
-Guía de acero inoxidable  
-Tornillos de acero inoxidable con cabeza pintada de color del operador



## OPERADOR ENCORE

CLAVE	LADO	COLOR
OED1 OED3 OED4	› Derecho	› Natural › Negro › Blanco
OEI1 OEI3 OEI4	› Izquierdo	› Natural › Negro › Blanco

\*Caja con 20 piezas



## MANIVELA PLEGADIZA

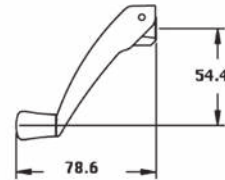


| CLAVE

MP3  
MP4

| COLOR

› Negro  
› Blanco



Unidades en milímetros

## ROTO OPERADOR ENCORE



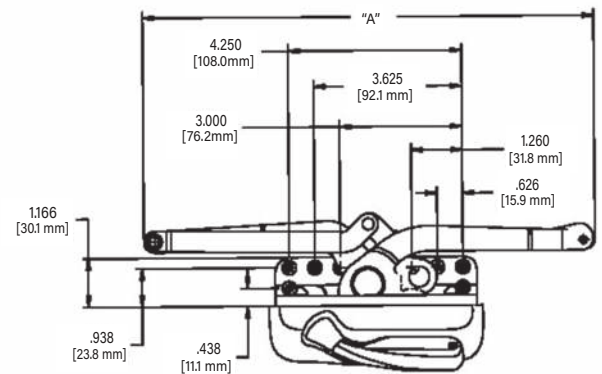
| CLAVE

OERN  
OERIB  
OERIN

| COLOR

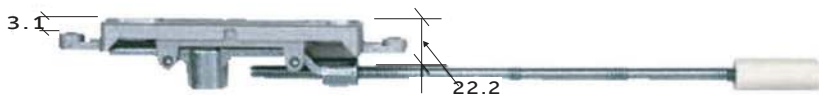
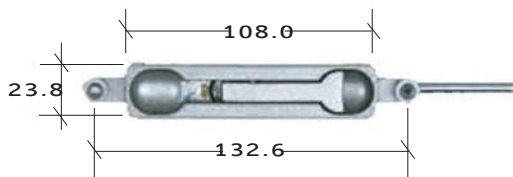
› Natural  
› Negro  
› Blanco

\*Caja con 20 piezas



## PASADORES

### PASADOR DE MAROMA DAWH



Unidades en milímetros

| CLAVE

PMD1  
PMD2  
PMD3  
PMD4  
PMD6  
PMD7  
PMD8

| COLOR

› Natural  
› G2  
› Negro  
› Blanco  
› Hueso  
› Beige  
› Champagne

\*Caja con 100 piezas

# PEGAMENTO PARA ESPEJO

## PEGAMENTO GUNTHER



CLAVE	COLOR	CONTENIDO
PG	>Canela	>300ml
*Caja con 24 piezas		

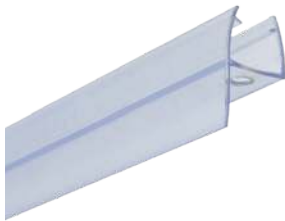
El pegamento para espejo Gunther adquiere su máxima adhesión en el espejo y con un secado de 30% en 24 horas, y 100% en 28 días en temperaturas regulares.

### Aplicación:

- La superficie debe encontrarse limpia, seca y libre de polvo.
- No debe de aplicarse sobre muros tapizados, pintados, con protección de vinil, espejos de acrílico o en maderas con tratamiento. No debe usarse en aplicaciones exteriores.
- La superficie debe estar arriba de 16°C.
- La temperatura de aplicación debe encontrarse entre 12°C a 52°C.
- Debe aplicarse en todo el largo del espejo.
- Debe usarse soportes mecánicos antes y después de la instalación del pegamento.

## PERFIL DE POLICARBONATO

### BOTAGUA LENGÜETA LATERAL SUAVE



CLAVE	CRISTAL
BLL6	> 6 mm
BLL8-10	> 8 a 10 mm
BLL12	> 12 mm

\*Caja con 100 piezas

### BOTAGUA LENGÜETA LATERAL DURA



CLAVE	CRISTAL
BLLD8-10	> 8 a 10 mm

\*Caja con 100 piezas

### BOTAGUA LENGÜETA CENTRAL SUAVE



CLAVE	CRISTAL
BLC6	> 6 mm
BLC8-10	> 8 a 10 mm
BLC12	> 12 mm

\*Caja con 100 piezas

### BOTAGUA LENGÜETA INTERIOR DOBLE Y LENGÜETA LATERAL DURA



CLAVE	CRISTAL
BLID8-10	> 8 a 10 mm

\*Caja con 100 piezas

Perfil de policarbonato de 2.50 mts

## BOTAGUA CON IMANES FRONTALES



<b>  CLAVE</b>	<b>  CRISTAL</b>
BIF6	> 6 mm
BIF8-10	> 8 a 10 mm

\*Caja con 50 juegos

## BOTAGUA BURBUJA



<b>  CLAVE</b>	<b>  CRISTAL</b>
BB6	> 6 mm
BB8-10	> 8 a 10 mm

\*Caja con 100 piezas

## BOTAGUA LENGÜETA LATERAL MIXTA



<b>  CLAVE</b>	<b>  CRISTAL</b>
BLLM8-10	> 8 a 10 mm

\*Caja con 100 piezas

Perfil de policarbonato de 2.50 mts

# PISTOLA CALAFATEADORA

## PISTOLA CALAFATEADORA NARANJA



<b>  CLAVE</b>	<b>  ACABADO</b>
PCN	>Naranja

\*Caja con 50 piezas

## PISTOLA CALAFATEADORA REFORZADA



<b>  CLAVE</b>	<b>  ACABADO</b>
PCR	>Azul y rojo

\*Caja con 20 piezas

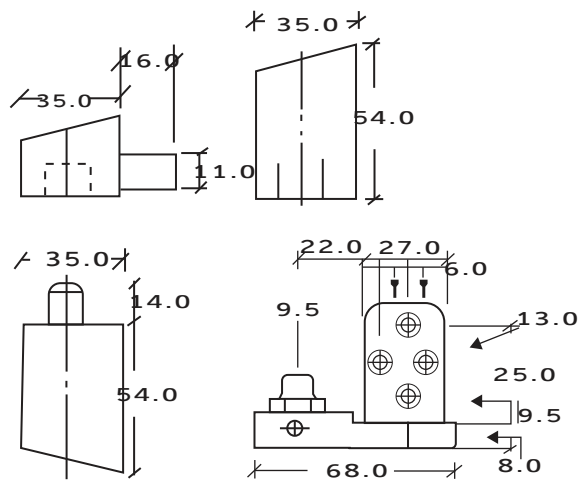
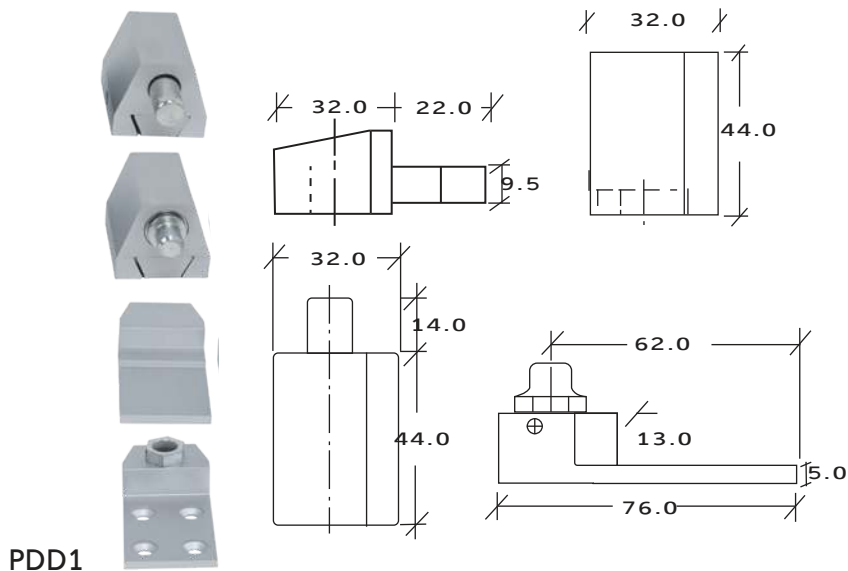
\*La garantía Jackson Corporation México quedará anulada si el producto es modificado, alterado o si se emplea mano de obra no calificada en su instalación.

# PIVOTES

## PIVOTES DESCENTRADO DAWH

CLAVE	LADO	COLOR
PD0D1 PD0D2	›Derecho	›Natural ›G2 ›Blanco
PD0I1 PD0I2	›Izquierdo	›Natural ›G2 ›Blanco
PDD1 PDD2 PDD3 PDD4 PDD6 PDD7 PDD8	›Sin Lado	›Natural ›G2 ›Negro ›Blanco ›Hueso ›Beige ›Champagne

\*Caja con 50 piezas



## SILICÓN RTV NEGRO JACKSIL



### | CLAVE | CONTENIDO

SRTVNDZ › 70gr.

\*Caja con 12 tubos

Se puede utilizar para proteger o reparar alambres eléctricos. Se mantiene flexible y estable a temperaturas entre -62 y 315°C. Tiene alta resistencia al aceite, agua, intemperie, vibración y grasa.

Ideal para:

- Sellar, unir, reparar, juntar y asegurar motores.
- Cristal, plástico, vinilo, tela, etc.

## SILICÓN 100% JACKSIL



### | CLAVE | COLOR | CONTENIDO

SJSTDZ › Transparente › 70gr.

\*Caja con 12 tubos

Este sellador curado acético para usos generales tiene gran adhesión a superficies no porosas, resiste cualquier clima y debido a que tiene excelente consistencia es muy fácil de aplicar.

Ideal para:

- Juntas de vidrio.
- Aluminio.
- Cancelería
- Aplicaciones domésticas y cerámicas

## SELLADOR ACRÍLICO JACKSIL



### | CLAVE | COLOR | CONTENIDO

JKA1 › Gris › 280 ml

JKA3 › Negro

JKA4 › Blanco

\*Caja con 24 tubos

Sellador 100% acrílico de alta calidad, a base de agua. Idóneo para usos generales. Tiene flexibilidad, y se puede pintar, lijar y es de fácil aplicación.

Después de haber sido aplicado, forma rápidamente una consistencia sólida y elástica.

Ideal para:

- Relleno de grietas no mayores de 6mm.
- Sellar juntas con movimiento moderado entre aluminio y muro.
- Sellar juntas de mampostería y otros materiales porosos.



## SILICÓN MULTIUSOS JACKSIL

CLAVE	COLOR	CONTENIDO
M1	› Transparente	› 280 ml.
M3	› Negro	
M4	› Blanco	

\*Caja con 24 tubos

Sellador de silicón multiusos de curado acético. Tiene una gran adhesión a superficies no porosas. Resistente a cualquier clima, fácil aplicación.

Ideal para:

- Sellado de cancelería de aluminio.
- Para Interiores y exteriores.
- Para cocinas y baños.



## SILICÓN DE USO GENERAL JACKSIL

CLAVE	COLOR	CONTENIDO
SJG1	› Transparente	› 280 ml.
SJG3	› Negro	
SJG4	› Blanco	*Caja con 24 tubos
SJG5	› Aluminio	
SJG6	› Hueso	

Es un sellador de silicón de uso general de curado acético con fungicida para juntas lisas que cura rápidamente produciendo un hule de silicón durable y económico. Resistente a cualquier clima y de fácil aplicación.

Ideal para:

- Sellado de cancelería de aluminio.
- Para interiores y exteriores.
- Para cocinas y baños.
- Sellos o uniones elásticas, herméticas, impermeables y durables entre materiales lisos.
- Reparación de pequeñas fugas de gas y agua.



## SILICÓN 100% JACKSIL

CLAVE	COLOR	CONTENIDO
SJS1	› Transparente	› 280 ml.

\*Caja con 24 tubos

Sellador 100% silicón de curado acético con fungicida. La mejor opción para sectores profesionales del vidrio y aluminio, resistente a rayos UV y otras condiciones ambientales. Diseñado para sellar donde es necesaria estabilidad a largo plazo.

Ideal para:

- Juntas a Hueso Vidrio-Vidrio.
- Juntas de Vidrio y Aluminio.
- Cancelería de Aluminio.
- Interiores y exteriores.
- Cocina y baños.

## SILICÓN NEUTRO JACKSIL



| CLAVE | COLOR | CONTENIDO

SJN1 ›Transparente ›280ml.

\*Caja con 24 tubos

Sellador 100% silicón oxímico de curado neutro especial para plásticos, metales y mampostería. La mejor opción para construcción.

Ideal para:

- Interiores y exteriores.
- Emboquillar alrededor de puertas y ventanas, cubiertas de acrílico, láminas pintadas, fachadas tipo planar y suspendidas de pequeñas dimensiones, conexiones de plomería de cobre y PVC.
- Excelente para realizar sellos de intemperie en panel compuesto de aluminio.
- Para la fabricación de vidrios dobles.
- Para realizar sellos en cubiertas de policarbonato, acrílicos y plásticos en general.
- Para realizar emboquillados entre ventanas de PVC y muros.

## SISTEMAS CORREDIZOS

### CONECTOR PARA SISTEMA CORREDIZO A CRISTAL



| CLAVE | ACABADO

CSCCPAL ›Natural

\*Caja con 50 piezas

### CONECTOR PARA SISTEMA CORREDIZO A MURO



| CLAVE | ACABADO

CSCMPAL ›Natural

\*Caja con 50 piezas

# SISTEMAS CORREDIZOS

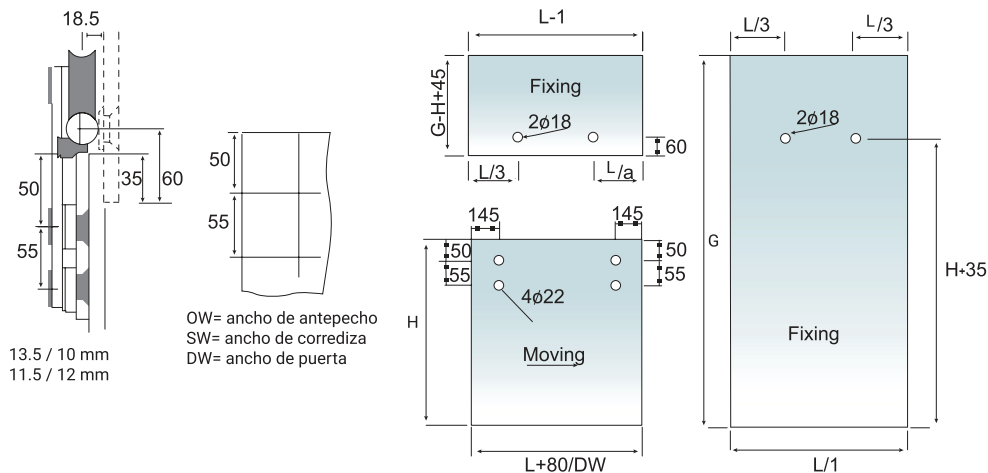
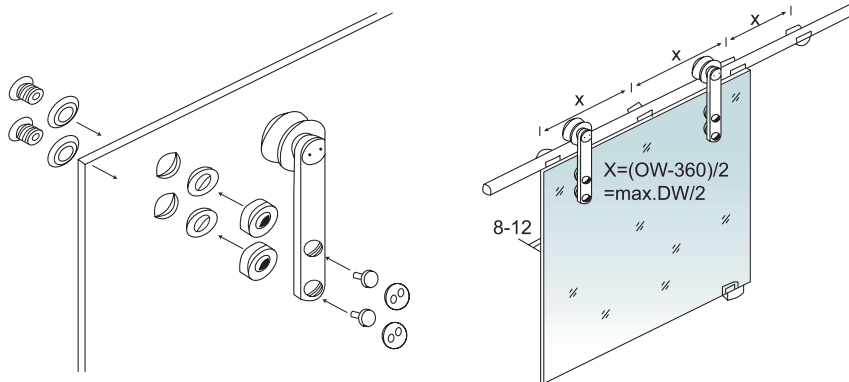
## SISTEMA CORREDIZO DAWH PARA CRISTAL TEMPLADO

**| CLAVE** | **MATERIAL** | **ACABADO**

SCDS > Acero inoxidable 304 > Satinado

### ESTE SISTEMA INCLUYE:

- > 4 Conectores a Muro o Vidrio
- > 2 Carretillas
- > 2 Topes
- > 2 Tapas Laterales
- > 1 Guía de piso
- > 1 Llave de instalación



Sistema corredizo DAWH para cristal templado.

Para Cristal de 8 a 12 mm.

Capacidad de carga: 150 Kg. (Según la tabla de capacidades)

Requiere Tubo de acero inoxidable de 1".

El cristal requiere barrenos para su instalación.

### TABLA DE CAPACIDAD DE CARGA

- 1. Peso 80 kg:** Máxima distancia entre conectores = 1/2 del ancho de la puerta.
- 2. Peso 80 - 120 kg:** Máxima distancia entre conectores = 1/3 del ancho de la puerta.
- 3. Peso 120 - 150 kg:** Máxima distancia entre conectores = 1/4 del ancho de la puerta.

**Nota:** Todas las anotaciones presentadas en este documento, son referencia y pueden cambiar de acuerdo a las condiciones de instalación. No constituyen en ningún sentido como un manual de instalación, esto debido a las particularidades de cada aplicación y es responsabilidad del usuario tener el conocimiento técnico mínimo para poderlo aplicar.

## SOPORTE LATERAL A MURO



**| CLAVE**

SLMS

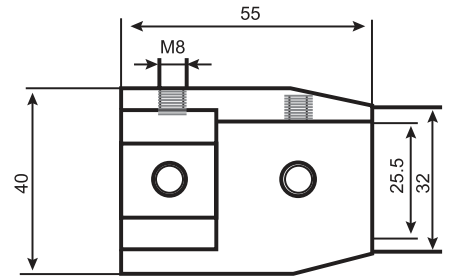
**| MATERIAL**

› Acero inoxidable 304

**| ACABADO**

› Satinado

—  
\*Caja con 50 piezas



## CONECTOR PARA SISTEMA CORREDIZO A MURO O VIDRIO



**| CLAVE**

CSCDS

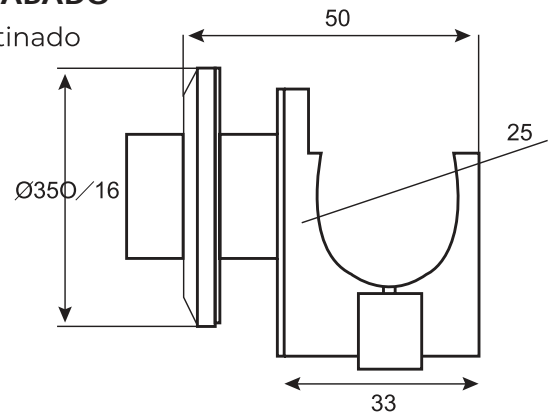
**| MATERIAL**

› Acero inoxidable 304

**| ACABADO**

› Satinado

—  
\*Caja con 50 piezas



## CONECTOR UNIVERSAL



**| CLAVE**

CUS

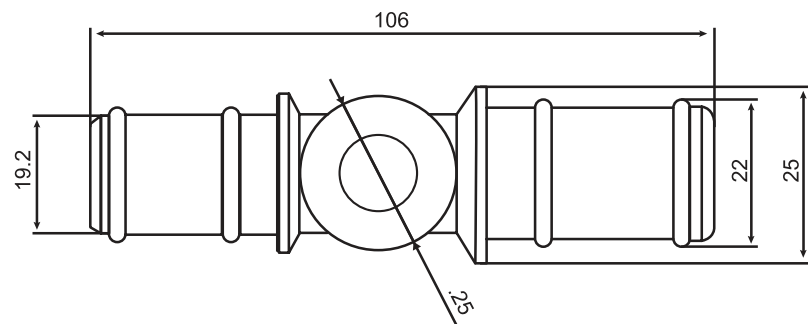
**| MATERIAL**

› Acero inoxidable 304

**| ACABADO**

› Satinado

—  
\*Caja con 50 piezas



# SISTEMA PARA PUERTA CORREDIZA DE CRISTAL RUEDA CHICA



| CLAVE

| MATERIAL

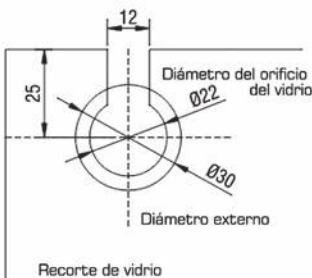
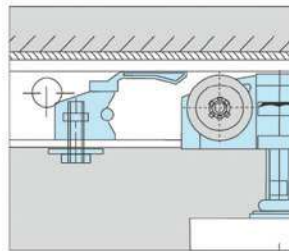
SPCCRCAI

> Acero inoxidable 304

\*Caja con 5 piezas

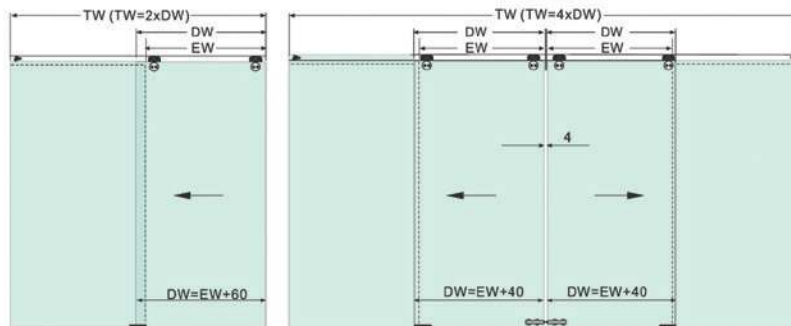


Fundición de acero inoxidable



Recorte de vidrio

DW = Ancho del panel  
 SW = Ancho de luz lateral  
 DW = Ancho del puerta



TW = Longitud del tubo DW = Ancho de puerta EW = Ancho de entrada

Si necesita ensamblar la cerradura, agregue el ancho y agregue el tamaño necesario de la cerradura

## SISTEMA PARA PUERTA CORREDIZA DE CRISTAL RUEDA GRANDE



| CLAVE

| MATERIAL

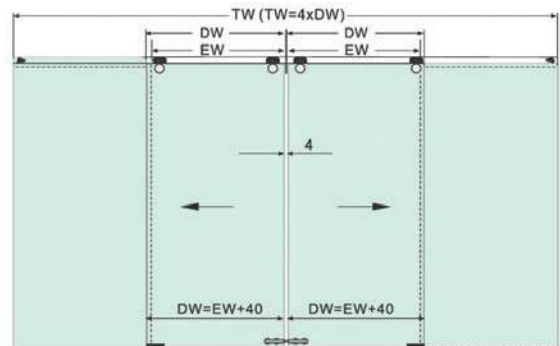
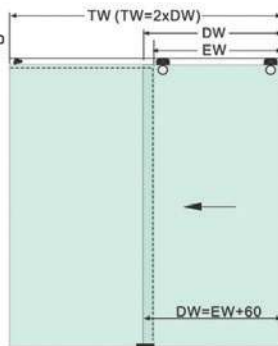
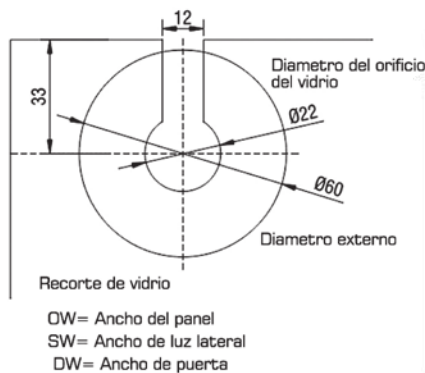
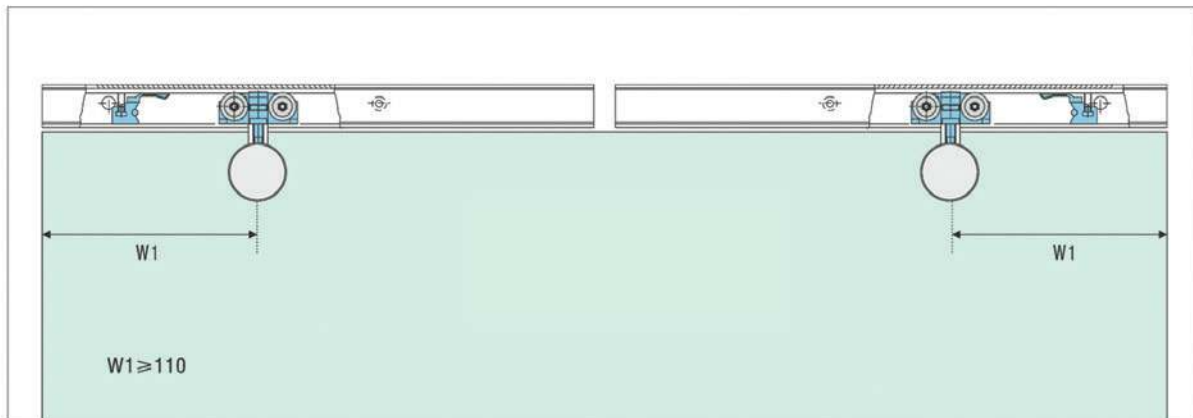
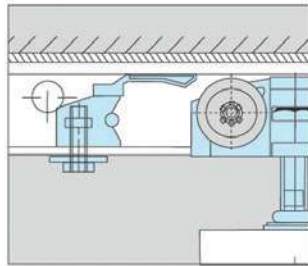
SPCCRGAI

> Acero inoxidable 304

\*Caja con 5 piezas



Fundición de acero inoxidable



TW= Longitud del tubo DW= Ancho de puerta EW= ancho de entrada  
Si necesita ensamblar la cerradura, agregue el ancho y agregue el tamaño necesario de la cerradura

# SISTEMA PARA PUERTA CORREDIZA RECTANGULAR

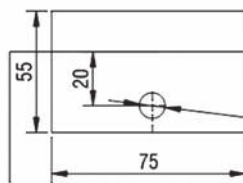
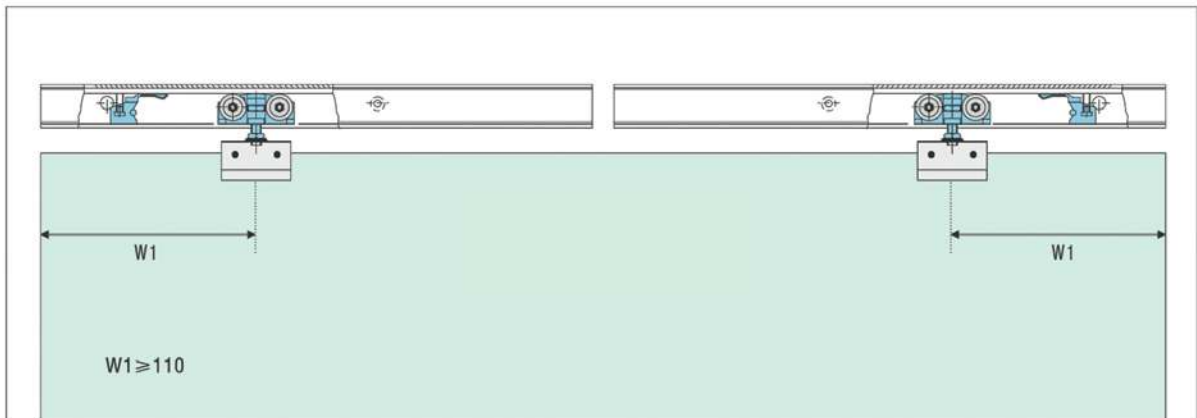
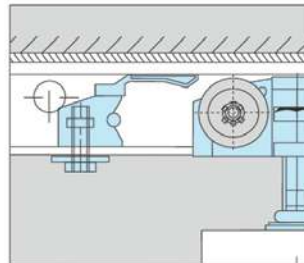


**| CLAVE** CPCRA  
**| MATERIAL** ›Aluminio

\*Caja con 5 piezas

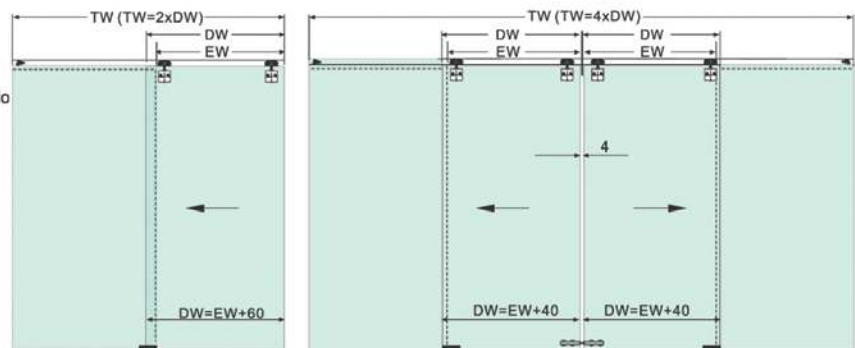


Fundición de acero inoxidable



Recorte de vidrio

DW= Ancho del panel  
 SW= Ancho de luz lateral  
 DW= Ancho de puerta



TW= Longitud del tubo DW= Ancho de puerta EW= ancho de entrada  
 Si necesita ensamblar la cerradura, agregue el ancho y agregue el tamaño necesario de la cerradura

## PERFIL DE ALUMINIO SENCILLO-CORREDIZO 3 MTS



CLAVE	ACABADO
PALSC31	› Natural

\*Paquete de 6 piezas

## PERFIL DE ALUMINIO DOBLE-CORREDIZO 3 MTS



CLAVE	ACABADO
PALDC31	› Natural

\*Paquete de 4 piezas

## PERFIL DE ALUMINIO FIJO-CORREDIZO 3 MTS



CLAVE	ACABADO
PALFC31	› Natural

\*Paquete de 4 piezas

# VENTOSAS

## VENTOSA DE UN CHUPÓN



CLAVE	CARGA	MATERIAL	MEDIDA
VEN1	› 57 Kg.	› Metal	› 8"
VEN9	› 68 Kg.	› Metal	› 9"
VEN10	› 79 Kg.	› Metal	› 10"

- › Caja con 5 piezas
- › Hecha con metal para mayor duración
- › Adherencia rápida en superficies suaves, planas y no-porosas
- › Cuenta con indicador de línea roja en caso de pérdida de aspirado

## VENTOSA DE UN CHUPÓN 8"



CLAVE	CARGA	COLOR	MATERIAL
VEN2	› 57 Kg.	› Amarillo	› Plástico

- › Caja con 10 piezas
- › De peso liviano, a prueba de oxidación
- › Adherencia rápida en superficies suaves, planas y no-porosas
- › Cuenta con indicador de línea roja en caso de pérdida de aspirado
- › Pad: Plano de 20 cm. de diámetro

\*La garantía Jackson Corporation México quedará anulada si el producto es modificado, alterado o si se emplea mano de obra no calificada en su instalación.

## VENTOSA IMPORTADA DE UN CHUPÓN



CLAVE	CARGA	MATERIAL
-------	-------	----------

VI1	> 40 Kg.	> Metal
-----	----------	---------

—

- > Caja con 12 piezas
- > De peso liviano, a prueba de oxidación
- > Adherencia rápida en superficies suaves, planas y no-porosas

## VENTOSA IMPORTADA DE DOS CHUPONES



CLAVE	CARGA	MATERIAL
-------	-------	----------

VI2	> 80 Kg.	> Metal
-----	----------	---------

—

- > Caja con 12 piezas
- > De peso liviano, a prueba de oxidación
- > Adherencia rápida en superficies suaves, planas y no-porosas

## VENTOSA IMPORTADA DE TRES CHUPONES



CLAVE	CARGA	MATERIAL
-------	-------	----------

VI3	> 130 Kg.	> Metal
-----	-----------	---------

—

- > Caja con 12 piezas
- > De peso liviano, a prueba de oxidación
- > Adherencia rápida en superficies suaves, planas y no-porosas

## VENTOSAS IMPORTADAS NEGRAS



CLAVE	CARGA	MATERIAL
-------	-------	----------

VI2N	> 80 Kg.	> Metal
VI3N	> 130 Kg.	> Metal

—

- > Caja con 12 piezas
- > De peso liviano, a prueba de oxidación
- > Adherencia rápida en superficies suaves, planas y no-porosas



## TELA MOSQUITERA DE FIBRA DE VIDRIO DAWH



CLAVE	COLOR	MADIDAS	CLAVE	COLOR	MADIDAS
TD60G	› Gris	› .60 x 30 mts	TD120G	› Gris	› 1.20 x 30 mts
TD60N	› Negra		TD120N	› Negra	
T60G10	› Gris	› .60 x 10 mts	T120G10	› Gris	› 1.20 x 10 mts
T60N10	› Negra		T120N10	› Negra	
TD75G	› Gris	› .75 x 30 mts	TD150G	› Gris	› 1.50 x 30 mts
TD75N	› Negra		TD150N	› Negra	
T75G10	› Gris	› .75 x 10 mts	T150G10	› Gris	› 1.50 x 10 mts
T75N10	› Negra		T150N10	› Negra	
TD90G	› Gris	› .90 x 30 mts	TD180G	› Gris	› 1.80 x 30 mts
TD90N	› Negra		TD180N	› Negra	
T90G10	› Gris	› .90 x 10 mts	T180G10	› Gris	› 1.80 x 10 mts
T90N10	› Negra		T180N10	› Negra	
TD105G	› Gris	› 1.05 x 30 mts	TD240G	› Gris	› 2.40 x 30 mts
TD105N	› Negra		TD240N	› Negra	
T105G10	› Gris	› 1.05 x 10 mts	T240G10	› Gris	› 2.40 x 10 mts
T105N10	› Negra		T240N10	› Negra	

\*Rollo 30 mts. - Caja con 6 piezas.

\*Rollo 10 mts. - Caja con 12 piezas.

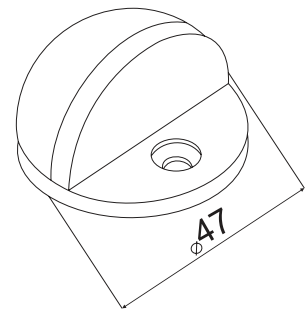
## TOPES PARA PUERTA

### TOPE PARA PUERTA DE CILINDRO



CLAVE	MATERIAL	ACABADO
TPCAIS	› Acero Inoxidable 304	› Satín
TPCAIN	› Acero Inoxidable 304	› Negro

- › Caja con 100 piezas
- › Tope para puertas de cristal, aluminio, madera, etc.



### TOPE PARA PUERTA DE CILINDRO



CLAVE	MATERIAL	ACABADO
TPCILAIS	› Acero Inoxidable 304	› Satín
TPCILAS	› Aluminio	› Satín

\*Caja con 100 piezas

# GARANTIA

## GARANTÍA LIMITADA Y RESPONSABILIDAD

Jackson Corporation México S.A. de C.V. (JCM) garantiza que los productos no tienen defectos de material ni fabricación por un periodo de un (1) año, el cual se encuentra a partir de la fecha de expedición de la factura. Todos los reclamos de garantía están sujetos a una inspección por parte de JCM la cual se realizará antes de que JCM proporcione una solución para el reclamo de la garantía.

Esta garantía no se aplica si después de la inspección hecha por JCM se determina que los productos no fueron instalados y mantenidos de acuerdo a las instrucciones e indicaciones dadas por JCM para una instalación y cuidado adecuado de estos productos. Esta garantía no cubre fallas causadas por abuso, mal uso, mantenimiento inadecuado, alteraciones, modificaciones, descuido, fuego, guerra, inundación, terremoto y en casos de fuerza mayor. El cliente es responsable de asegurar un uso apropiado de los productos antes de que sean usados por el cliente, antes de que se haga su reventa, antes de incorporarlos entre objetos, o antes de ser usados en aplicaciones que el cliente diseñe, ensamble, monte o fabrique.

La responsabilidad única de JCM de proveer una solución bajo esta garantía se limitará a reemplazar los productos. El reemplazo debe constituir la responsabilidad y obligación limitada de JCM por cualquier defecto de material o la fabricación del producto. Los reclamos de garantía por un defecto de acabado visible se deben solicitar por escrito y se deben suministrar con una fotografía digital dentro de los siete días transcurridos después del producto.

Esta garantía es exclusiva y JCM no provee otras garantías, ya sean expresas o implícitas, incluyendo sin limitación alguna, cualquier otra garantía implícita de comercialización o de modificación para el uso pretendido. Bajo ninguna circunstancia JCM será responsable bajo teoría jurídica (incluyendo pero no limitando a contratos, negligencia, responsabilidad civil casual o garantía de cualquier tipo) por daños indirectos, especiales, incidentales, consiguientes o ejemplares (incluyendo pero no limitando a pérdida de ingresos).

El mantenimiento de limpieza de los productos DAWH es únicamente con un trapo húmedo de agua y después limpiar con trapo seco.

La garantía Jackson Corporation México quedará anulada si el producto es modificado, alterado o si se emplea mano de obra no calificada para su instalación.



**JACKSIL**®

**jackson**  
corporation  
**mexico** S.A. de C.V.





DOOR AND WINDOW  
HARDWARE

MATRIZ MONTERREY  
TEL: +52 (81) 3539-9069

SUCURSAL MÉXICO  
TEL: +52 (55) 5272-8370

SUCURSAL GUADALAJARA  
TEL: +52 (33) 3673-3755